

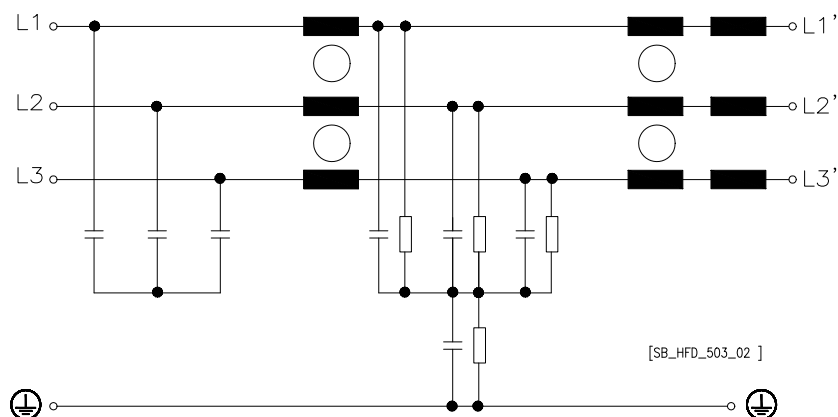
Typennummer / Identification

BV-Nr	BV-Nr:	HFD 503-500/600	Filter Typ	Type of filter	3~ EMI Filter
Typ - Kunde	Type Customer	-	Baureihe	Model Family.	HFD

Technische Daten / Technical Data

Phasenzahl	No. of phase			3
Bemessungsspannung	Rated voltage	[V]		520
Bemessungsfrequenz	Rated frequency	[Hz]		50-60
Bemessungsstrom	Rated current	[A]		600
Ableitstrom	Max. leakage current	[A]	0,2 [1]	0,02 [2]
Prüfspannung	High voltage test	[V-]	2150 Line-line	2700 Line-case

Prinzipschaltbild / Typical circuit diagram:



Betriebsbedingungen / Operating conditions

Schutzart	Protection index		IP 00
Umgebungstemperatur	Ambient temperature	[°C]	+50°C
Klimaklasse	Climatic category		25/085/21 [in accordance with EN 60068-1]
Kühlungsart	Type of cooling		AN
Luftgeschwindigkeit	Air speed	[m/s]	-
Betriebsart	Operating conditions		DB

Ausführung / Standards

Typ / Type:	Datum / Date	Zeichen / Signs
EN 60939-2		

Bemerkung / Notes

[1] = Berechnet bei max. Eingangsspannung und dem Ausfall von 2 Phasen (typ. @50Hz)
[2] = Bemessen auf die max. zulässige Eingangsspannungsschwankung nach IEC 38 ± 10%.

[1] = Calculated for max. line voltage tolerance, by loss of two phases (typ @ 50Hz)
[2] = @ max. allowed voltage fluctuation in accordance with IEC 38 ± 10%

Die angegebenen technischen Daten sind typisch.
Material- und fertigungsbedingt können Abweichungen auftreten.

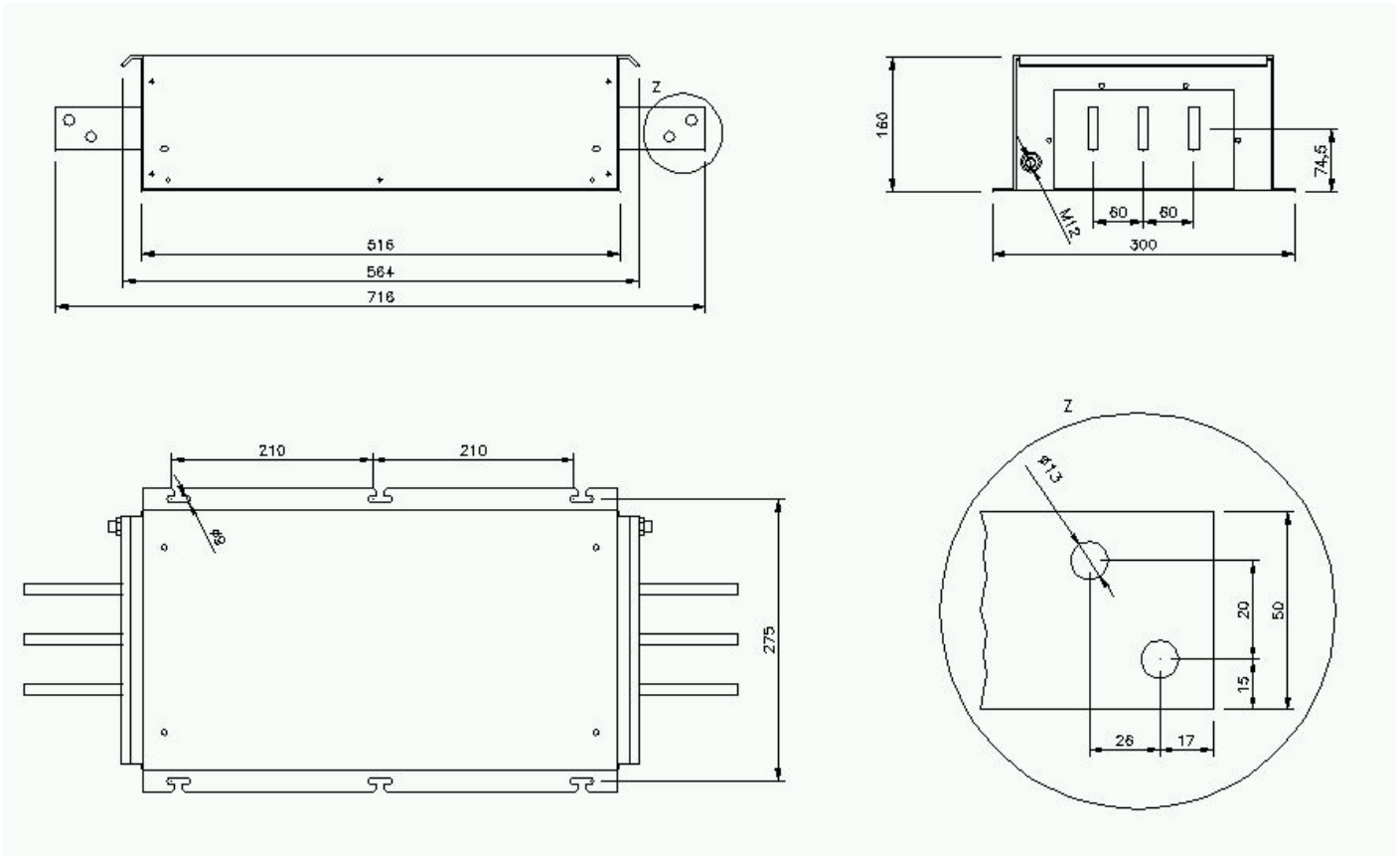
Technical specifications are typical.
They can vary due to material and production tolerances.

Date:	11.04.06	11.04.06	Schutzvermerk gemäß DIN 34 beachten	Datei	HFD 503-500/600
Name:	Höft	Höft		Änderung	a
Date:	11.04.06	11.04.06	Observe protection clause to DIN 34	Document	3HFD
Checked:	Klusmann	Klusmann		Abteilung	EWN

Mechanische Daten / Mechanical data

Abmessungen	Dimensions	[mm]	See construction drawing
Befestigungsmaße	Mounting	[mm]	See construction drawing
Befestigungsschrauben	Mounting screws		6x M8
Gewicht (netto)	Weight	[kg]	ca. 39
Kupfergewicht	Copper weight	[kg]	-

Aufbauskizze / Construction drawing



Anschlüsse / Terminals

			Typ / Type
Eingang	Input	[mm]	100x30x8 Flachkupfer /plate copper
Ausgang	Output	[mm]	100x30x8 Flachkupfer /plate copper
PE Anschluß	PE Terminal		M12 Bolzen / bolt

Bemerkung / Notes

Einzellheiten der Darstellung in der Aufbauskizze sind unverbindlich.
 Allgmeintoleranzen DIN 7168-c
 Änderungen vorbehalten.

Technical specifications are typical.
 General tolerance to DIN 7168-c.
 Subject to change.

Date:	11.04.06	11.04.06	Schutzvermerk gemäß DIN 34 beachten	Datei	HFD 503-500/600
Name:	Höft	Höft		Observe protection clause to DIN 34	Änderung
Date:	11.04.06	11.04.06		Document	3HFD
Checked:	Klusmann	Klusmann		Abteilung	EWN