

Doc - Nr
 Doc - Nr
 HFD 503-
 500/250

Filter - Datenblatt Filter – data sheet



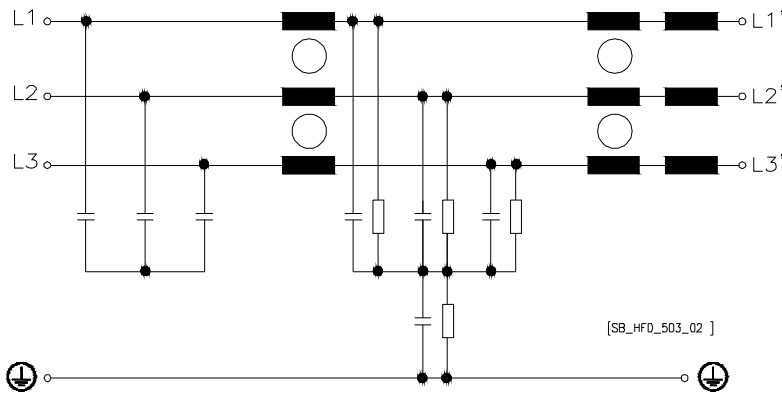
Typennummer / Identification

BV-Nr	BV-Nr:	HFD 503-500/250	Filter Typ	Type of filter	3~ EMI Filter	
Typ - Kunde	Type Customer	-	Baureihe	Model Family.	HFD	

Technische Daten / Technical Data

Phasenzahl	No. of phase		3			
Bemessungsspannung	Rated voltage	[V]	520			
Bemessungsfrequenz	Rated frequency	[Hz]	50-60			
Bemessungsstrom	Rated current	[A]	250			
Ableitstrom	Max. leakage current	[A]	0,22	[1]	0,023	[2]
Prüfspannung	High voltage test	[V-]	2150	Line-line	2700	Line-case

Prinzipschaltbild / Typical circuit diagram:



Betriebsbedingungen / Operating conditions

Schutzart	Protection index		IP 00		
Umgebungstemperatur	Ambient temperature	[°C]	+ 50° C		
Klimaklasse	Climatic category		25/085/21 [in accordance with EN 60068-1]		
Kühlungsart	Type of cooling		AN		
Luftgeschwindigkeit	Air speed	[m/s]	-		
Betriebsart	Operating conditions		DB		

Ausführung / Standards

Typ / Type:	Datum / Date	Zeichen / Signs
EN 60939-2		

Bemerkung / Notes

[1] = Berechnet bei max. Eingangsspannung und dem Ausfall von 2 Phasen (typ. @50Hz)

[2] = Bemessen auf die max. zulässige Eingangsspannungsschwankung nach IEC 38 ± 10%.

[1] = Calculated for max. line voltage tolerance, by loss of two phases (typ @ 50Hz)

[2] = @ max. allowed voltage fluctuation in accordance with IEC 38 ± 10%

Date:	04.08.08	Schutzvermerk gemäß DIN 34 beachten	Datei	HFD 503-500/250
Name:	Schulz		Änderung	0
Date:		Observe protection clause to DIN 34	Document	3HFD
Checked:			Abteilung	EWN

Doc - Nr
 Doc - Nr
 HFD 503-
 500/250

Filter - Datenblatt Filter – data sheet

BLOCK

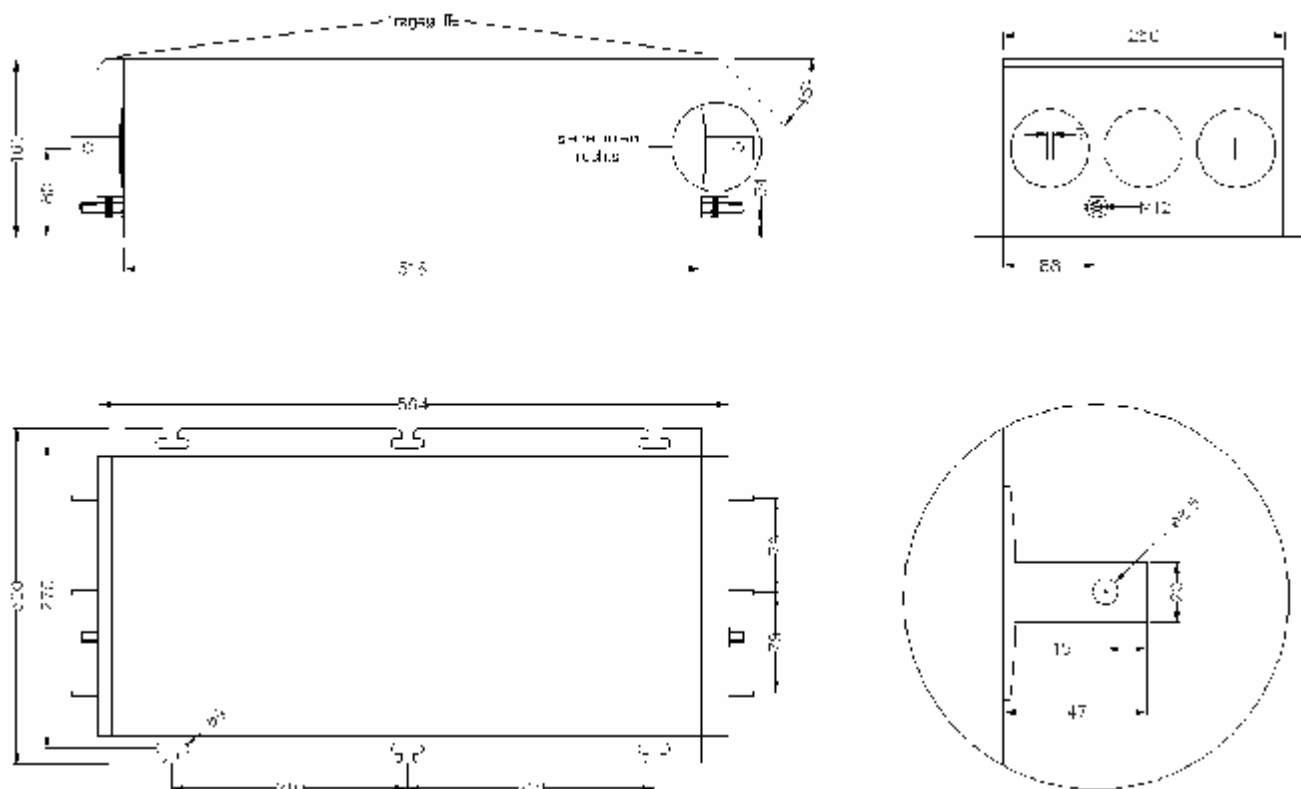
Die angegebenen technischen Daten sind typisch.
 Material- und fertigungsbedingt können Abweichungen auftreten.

Technical specifications are typical.
 They can vary due to material and production tolerances.

Mechanische Daten / Mechanical data

Abmessungen	Dimensions	[mm]	See construction drawing
Befestigungsmaße	Mounting	[mm]	See construction drawing
Befestigungsschrauben	Mounting screws		6x M4x8
Gewicht (netto)	Weight	[kg]	ca. 36,5
Kupfergewicht	Copper weight	[kg]	-

Aufbauskizze / Construction drawing



Anschlüsse / Terminals

Typ / Type

Eingang	Input	[mm]	47x25x8	Flachkupfer /flate copper
Ausgang	Output	[mm]	47x25x8	Flachkupfer /flate copper
PE Anschluß	PE Terminal		M12	Bolzen / bolt

Bemerkung / Notes

Einzelheiten der Darstellung in der Aufbauskizze sind unverbindlich.
 Allgemeintoleranzen DIN 7168-c
 Änderungen vorbehalten.

Technical specifications are typical.
 General tolerance to DIN 7168-c.
 Subject to change.

Date:	04.08.08	Schutzvermerk gemäß DIN 34 beachten	Datei	HFD 503-500/250
Name:	Schulz		Änderung	0
Date:		Observe protection clause to DIN 34	Document	3HFD
Checked:			Abteilung	EWN