



Typ: Unstabilisierte-Gleichstromversorgung  
 BV-Nr.: GLC 400/24-7,5  
 Kernform: EI 120/53,7  
 Bemessungsspannung, Primär: 400Vac  
 Bemessungsstrom, Primär: 0,7Aac  
 Bemessungsspannung, Sekundär: 24Vdc  
 Bemessungsstrom, Sekundär: 7,5Adc  
 Welligkeit: ≤ 5%  
 Betriebsfrequenz: 50-60Hz  
 Schaltgruppe: li0  
 Schutzklasse: vorbereitet für Geräte und Anlagen der Schutzklasse II  
 Schutzart: IP 00  
 Isolierstoffklasse: E  
 Max. Umgebungstemperatur: 60°C  
 (bezogen auf Bemessungsleistung)  
 Prüfzeichen:  (nur für Trafo, UL class 130)  
 Ausführung: EN 61 558; UL1012 (Trafo UL 5085)  
 Absicherung Eingang F1: Schmelzsicherung 2,5AT (6,3x32mm)  
 Absicherung Ausgang F2: Schmelzsicherung 8,0AT (6,3x32mm)  
 Prüfspannung: Eingang - Ausgang : 4500V  
 Anschluß (Eing.): Schraubklemme 2,5mm<sup>2</sup>  
 Anschluß (Ausg.): Schraubklemme 2,5mm<sup>2</sup>  
 Befestigung: Tragschienenmontage (DIN EN 50 022)  
 zusätzliche Laschen für Schraubbefestigung  
 Bemerkung: Die angegebenen technischen Daten sind typisch.  
 Material- und fertigungsbedingt können Abweichungen auftreten.  
 Kennzeichnung:



Grund/Art der Änderung	Name	Datum
o Normen angepasst, Aufdruck angepasst	Chlustow	14.11.13



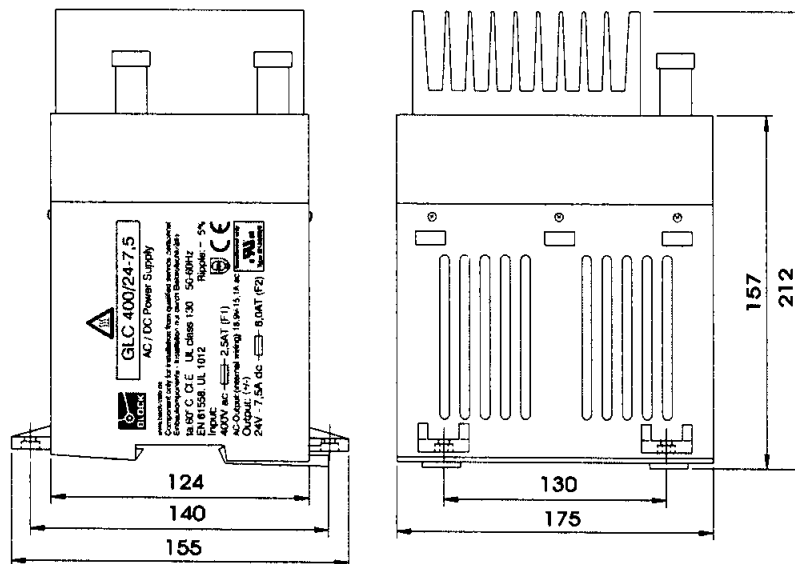
**BLOCK** GLC 400/24-7,5  
 AC / DC Power Supply

www.block-trafo.de  
 Component only for installation from qualified service personnel  
 Einbaukomponente - Installation nur durch Elektrofachkräfte

ta.60° C Cl.E UL class 130 50-60Hz  
 EN 61558, UL 1012 Ripple: ~ 5%

Input: 400V ac — 2,5AT (F1)   
 AC-Output: (internal wiring) 18,9V-15,1A ac  
 Output: (+/-)   
 24V - 7,5A dc — 8,0AT (F2) Type E12203B

Aufbauskizze



Gewicht: 6,47Kg  
 (Maße in mm)