

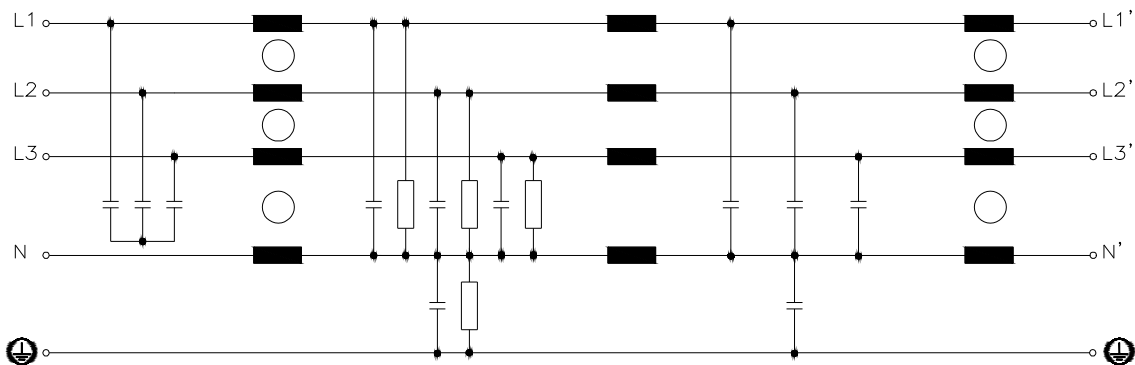
Typennummer / Identification

Standard	Standard	HFV 510-500/x	Filter Typ	Type of filter	3 + N EMI Filter
			Baureihe	Model Family	HFV 510

Technische Daten / Technical Data

Phasenzahl	No. of phase		3 + N										
Bemessungsspannung	Rated voltage	[V]	520										
Bemessungsfrequenz	Rated frequency	[Hz]	50-60										
Bemessungsstrom	Rated current	[A]	8	16	25	35	50	80	130	180			
Ableitstrom [1]	Max. leakage	[mA]	68	157	175	233	175	193	403	418			
Ableitstrom [2]	Max. leakage	[mA]	7	16	18	24	18	20	42	44			
Prüfspannung	High voltage test	[V -]	2150		Line-line								
	High voltage test	[V -]	2700		Line-case								

Prinzipschaltbild / Typical circuit diagramm:



Betriebsbedingungen / Operating conditions

Schutzart	Protection index		IP 20	
Umgebungstemperatur	Ambient temperature	[°C]	+40°C	
Klimaklasse	Climatic category		25/085/21 [in accordance with EN 60068-1]	
Kühlungsart	Type of cooling		AN	
Luftgeschwindigkeit	Air speed	[m/s]	-	
Betriebsart	Operating conditions		DB	

Ausführung / Standards

Typ / Type:	Datum / Date	Zeichen / Signs
EN 133200	1999	CE

Bemerkung / Notes

[1] = Berechnet bei max. Eingangsspannung und dem Ausfall von 2 Phasen (typ. @50Hz)
[2] = Bemessen auf die max. zulässige Eingangsspannungs - schwankung nach IEC 38 ± 10%.

[1] = Calculated for max. line voltage tolerance, by loss of two phases (typ @ 50Hz)
[2] = @ max. allowed voltage fluctuation in accordance with IEC 38 ± 10%

Die angegebenen technischen Daten sind typisch.
Material- und fertigungsbedingt können Abweichungen auftreten.

Technical specifications are typical.
They can vary due to material and production tolerances.

Date:	25.07.05	Schutzvermerk gemäß DIN 34 beachten	Datei	HFV 510-500
Name:	Kornau		Änderung	0
Date:	25.07.05	Observe protection clause to DIN 34	Document	Filter01
Checked:	Höft		Abteilung	EWN

Mechanische Daten / Mechanical data

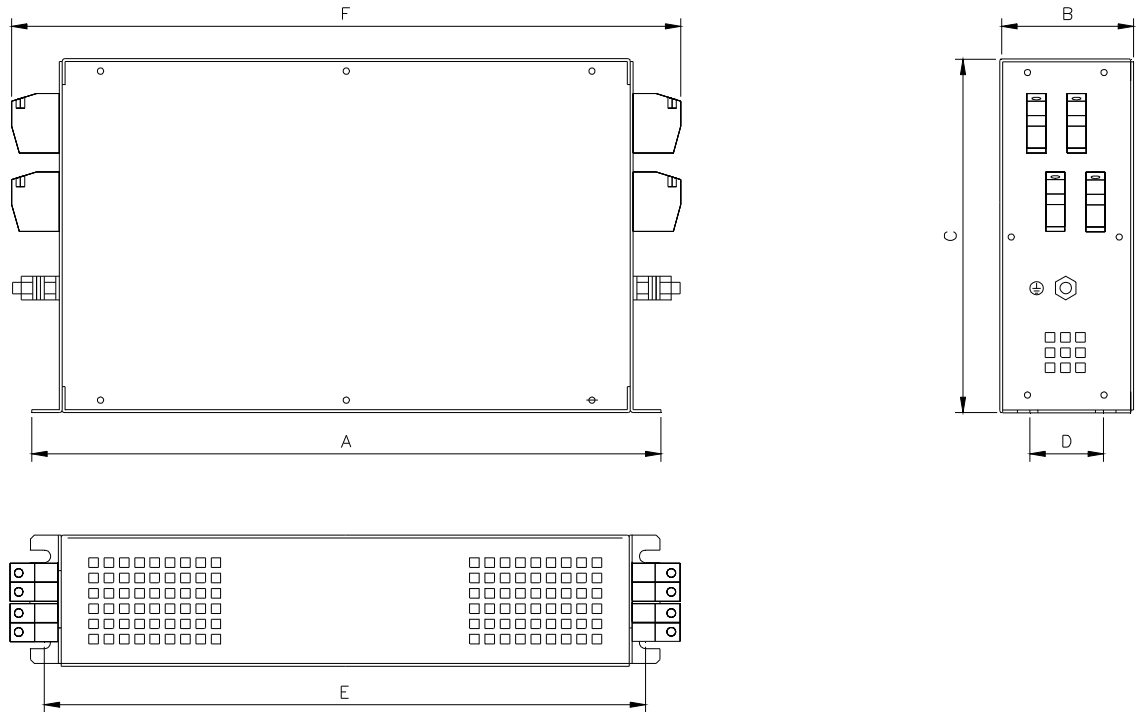
Bemessungsstrom	Rated current	[A]	8	16	25	35	50	80	130	180			
Diagramm	Diagram No.		1	1	1	1	1	1	1	1			
Abmessung A	Dimensions A	[mm]	255	305	329	329	429	633	538	538			
Abmessung F	Dimensions F	[mm]	245	295	355	355	470	680	680	600			
Abmessung B	Dimensions B	[mm]	50	55	70	70	110	110	150	148			
Abmessung C	Dimensions C	[mm]	126	142	185	185	240	240	300	300			
Befestigungsmaße D	Mounting D	[mm]	25	30	45	45	80	80	120	120			
Befestigungsmaße E	Mounting E	[mm]	240	290	314	314	414	618	514	514			
Befestigungsschrauben	Mounting screws		M6	M6	M6	M6	M6	M6	M8	M8			
Gewicht (netto)	Weight	[kg]	1,6	1,7	1,8	2,8	3,1	4,0	16	20			

Anschlüsse / Terminals

Eingang	Input	[mm ²]	4	4	10	10	16	25	95	95			
Ausgang	Output	[mm ²]	4	4	10	10	16	25	95	95			
PE Anschluß	PE Terminal	Bolzen / bolt	M5	M5	M5	M5	M8	M10	M10	M10			

Aufbauskizze / Construction drawing

Diagram 1:



Bemerkung / Notes

Einzelheiten der Darstellung in der Aufbauskizze sind unverbindlich.
 Allgemeintoleranzen DIN 7168 -c
 Änderungen vorbehalten.

Technical specifications are typical.
 General tolerance to DIN 7168 -c.
 Subject to change.

Date:	25.07.05	Schutzvermerk gemäß DIN 34 beachten	File:	HFV 510-500
Name:	Kornau		Änderung:	0
Date:	25.07.05	Observe protection clause to DIN 34	Document:	Filter01
Checked:	Höft		Abteilung:	EWN