

Doc - Nr
Doc - Nr
HFM-FB 28-460

Harmonic Filter - Datenblatt Harmonic Filter - Data sheet



Typennummer / Identification

BV-Nr	BV-Nr:	HFM-FB 28-460	Filtertyp	Type of choke	3~Harmonic Filter
Typ - Kunde	Type Customer	-	Kernform	Core type	-
Baureihe		HFM	Blechqualität	Core quality	-

Technische Daten / Technical Data

Phasenzahl	No. of phase		3
Schaltgruppe	Circuit type		III
Leistung	Power	[kW/HP]	22,4 / 30
Bemessungsspannung	Rated voltage	[V]	480 ±5%
Bemessungsfrequenz	Rated frequency	[Hz]	60 ±5%
L Toleranz	L tolerance	[%]	<10
Bemessungsstrom	Rated current	[A]	3x 35 (40°C) / 28 (50°C)
L linear bis	L linear up to	[A]	1,5x In
THD-I		[%]	max. 5% according IEEE 519-1992 Tab. 10-3
Verlustleistung	Power losses	[W]	app. 269
Wirkungsgrad	Powerfactor		0,99

Weitere Technische Daten / Other Technical Data

Klemmen A-B = 130°C Thermoschalter (Öffner) / Terminal A-B = 130°C thermal breaker (normally closed contact)

Betriebsbedingungen / Operating conditions

Schutzart	Protection index		IP 00
Umgebungstemperatur	Ambient temperature	[°C]	-10...+40 / +50 with derating
Temperaturklasse VDE	Class ISO °C VDE		F
Temperaturklasse UL	Class ISO °C UL		F
Kühlungsart	Type of cooling		AN
Luftgeschwindigkeit	Air speed	[m/s]	-
Betriebsart	Operating conditions		DB

Ausführung / Standards

Typ / Type:	Datum / Date	Zeichen / Signs
VDE 0570 / EN 61 558 Teil 1	1997 +A1, 1998	 
VDE 0570 / EN 61 558 Teil 20	2000	
UL 508	17th Edition	 E 219022
CSA 22.2 No.14-05	2005	

Bemerkung / Notes

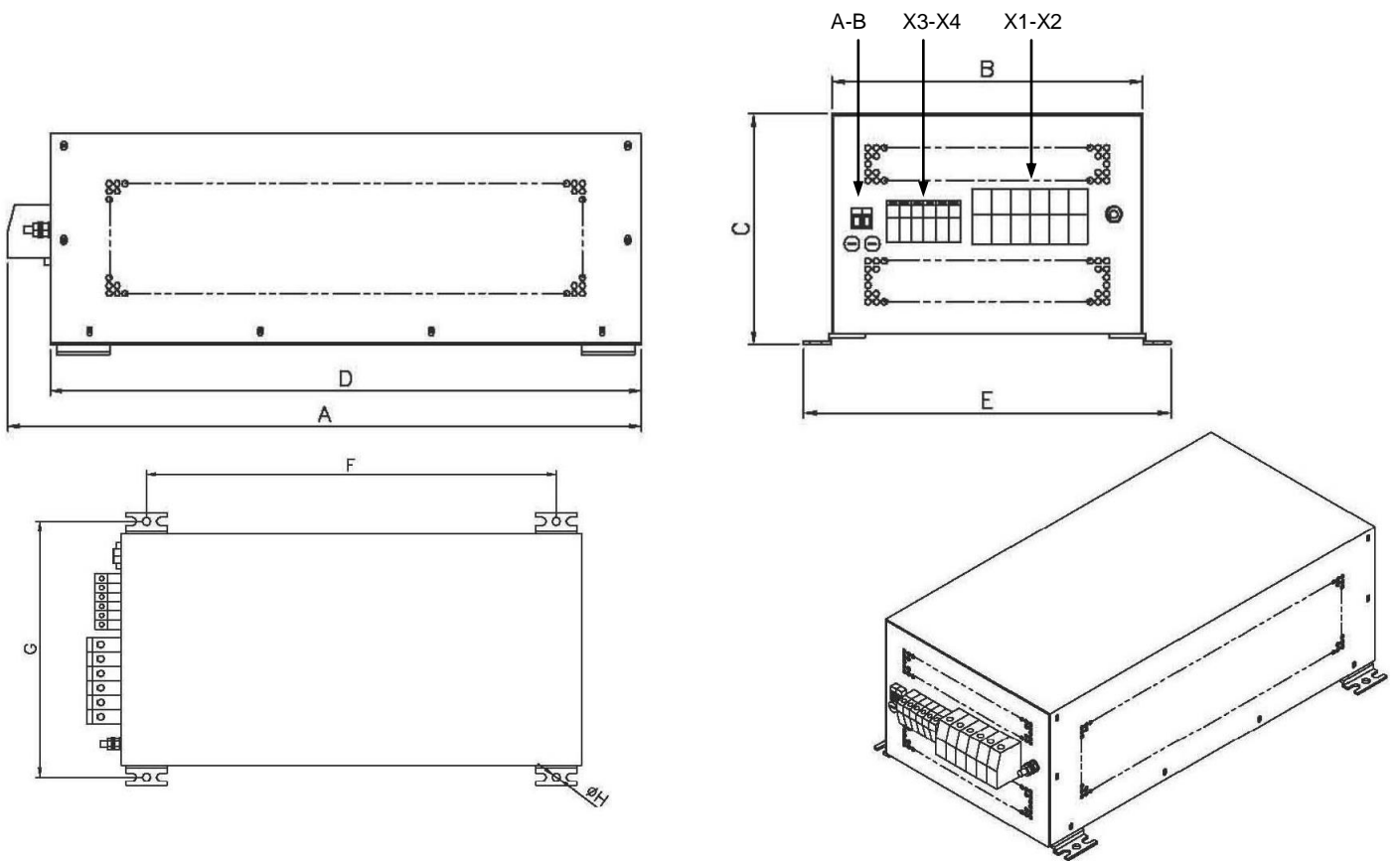
Die angegebenen technischen Daten sind typisch.	Technical specifications are typical.
Material- und fertigungsbedingt können Abweichungen auftreten.	They can vary due to material and production tolerances.

Date:	18.04.12	Schutzvermerk gemäß ISO 16016 beachten	Date:	HFM-FB 28-460
Name:	Schröder		Änderung	a
Date:	18.04.12	Observe protection clause to ISO 16016	Document	HFM
Checked:	Lauer		Abteilung	EWN

Mechanische Daten / Mechanical data

Abmessungen	Dimensions	[mm]	645 x 302 x 225 x 600 x 356,5	A x B x C x D x E
Abmessungen	Dimensions	[inch]	25,4 x 11,9 x 8,9 x 23,6 x 14,0	A x B x C x D x E
Befestigungsmaße	Mounting	[mm]	532,5 x 333,5 x Ø11	F x G x H
Befestigungsmaße	Mounting	[inch]	21,0 x 13,1 x Ø0,43	F x G x H
Befestigungsschrauben	Mounting screws		M10	
Gewicht (netto) app.	Weight	[kg]	app. 49	
Bauform	type		C	

Aufbauskizze / Construction drawing



Date:	18.04.12	Schutzvermerk gemäß ISO 16016 beachten	Datei	HFM-FB 28-460
Name:	Schröder		Änderung	a
Date:	18.04.12	Observe protection clause to ISO 16016	Document	HFM
Checked:	Lauer		Abteilung	EWN

Anschlüsse / Terminals *

Typ / Type

Eingang	Input	X1	16-50mm²	Schraubklemme / Screw Terminal
Ausgang	Output	X2	16-50mm²	Schraubklemme / Screw Terminal
Saugkreisabschaltung	Resonant-Circuit Jumpers	X3-X4	0,5-16mm²	Schraubklemme / Screw Terminal
130°C Thermoschalter	130°C thermal breaker	A-B	0,2-4mm²	Schraubklemme / Screw Terminal
PE Anschluß	PE Terminal	[mm]	M8	PE Schraube / PE Screw

Bemerkung / Notes

Einzelheiten der Darstellung in der Aufbauskinne sind unverbindlich.
 Allgemeintoleranzen DIN 71
 Änderungen vorbehalten.
 *Für weiterführende Informationen siehe Installations-Handbuch.

Technical specifications in the drawing are not binding.
 General tolerance to DIN 7168-C.
 Subject to change.
 *For detailed information see construction manual.

Date:	18.04.12	Schutzvermerk gemäß ISO 16016 beachten	Datei	HFM-FB 28-460
Name:	Schröder		Änderung	a
Date:	18.04.12	Observe protection clause to ISO 16016	Document	HFM
Checked:	Lauer		Abteilung	EWN