

Typ : Unstab. Gleichstromversorgung

BV. Nr. : DG2 400/24-10

Kernform : 3UI 75/41,5

Bemessungsspannung, Eingang : 3x 400V ±20V

Bemessungsstrom, Eingang : 3x 0,43Aac

Bemessungsspannung, Ausgang : 24Vdc

Bemessungsstrom, Ausgang : 10Aac

Empfohlene Absicherung (extern) : Sicherungsautomat 10A-K oder FKS-Sicherung 15A

Restwelligkeit : typ. 2,0%

Bemessungsleistung : 240W

Bemessungsfrequenz : 50-60Hz

Schaltgruppe : YNd11


Schutzklasse : vorbereitet für Geräte der Schutzklasse I

Schutzart : IP 00

Isolierstoffklasse : B (UL class 130)

Max. Umgebungstemperatur : 60°C



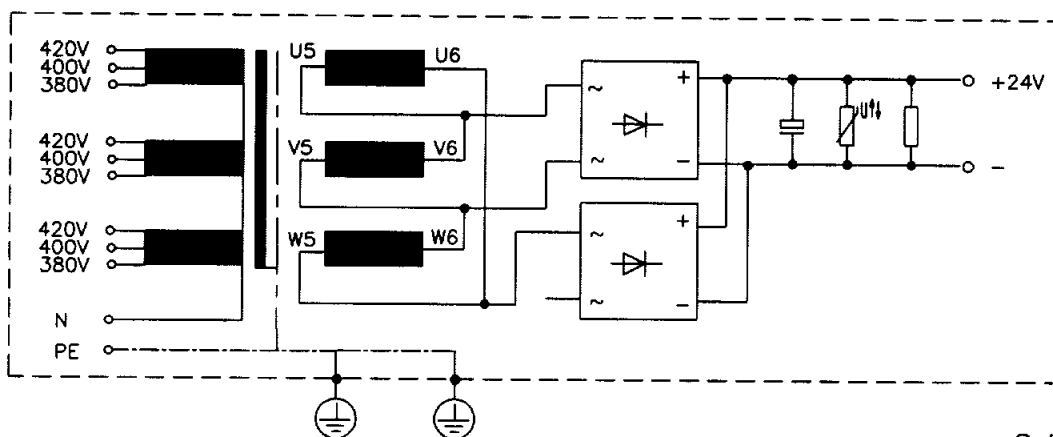
Prüfzeichen : 

Ausführung : VDE 0570/EN 61558 (Teil 1 in Verbindung mit Teil 2-6) UL1012

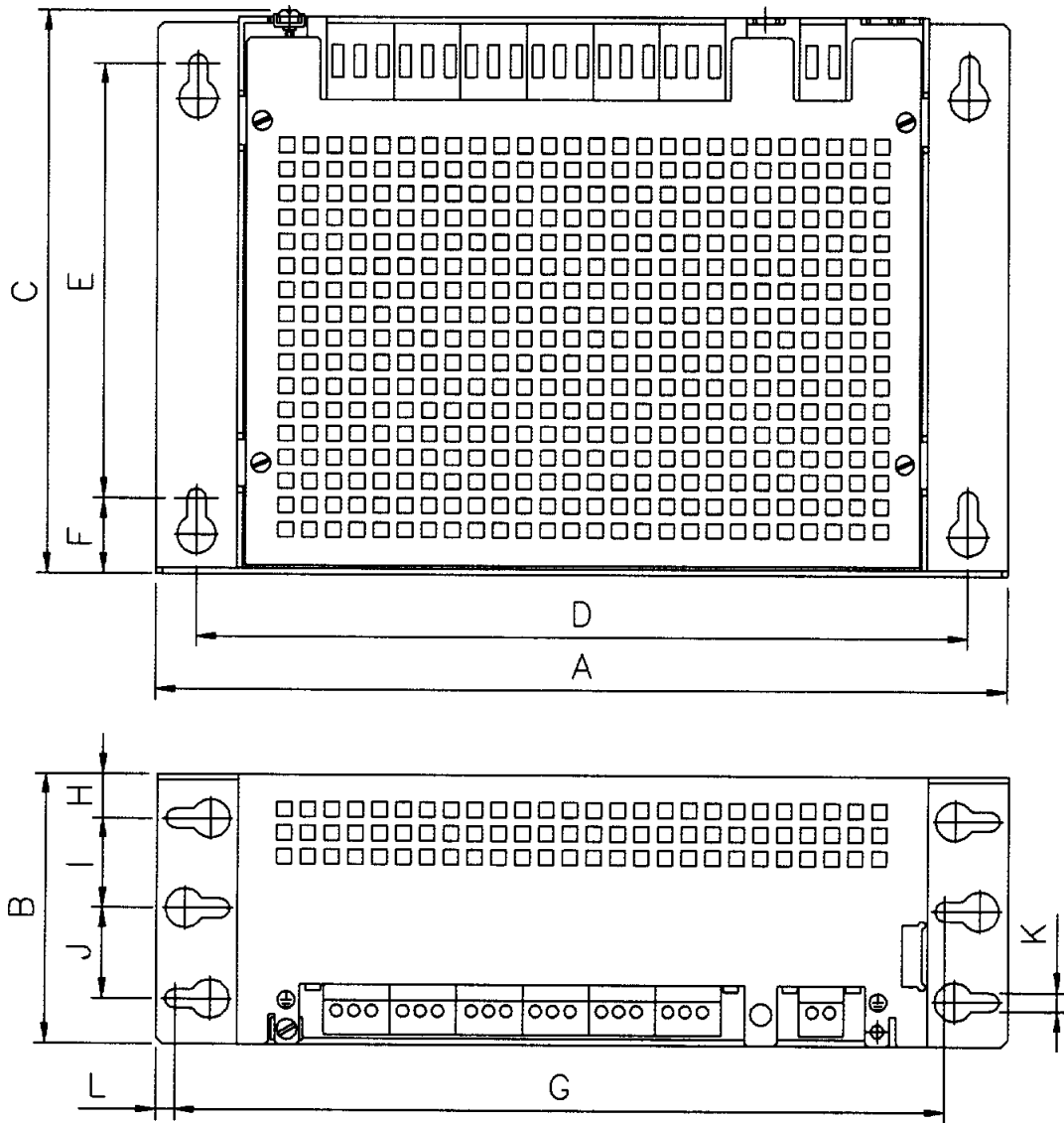
Prüfspannung : Primär-Sekundär: 4,50 kV
: Primär-Kern: 2,50 kV
: Sekundär-Kern: 0,25 kV (Transformer only 2,5 kV)

Bemerkungen : -Die angegebenen technischen Daten sind typisch. Material- und fertigungsbedingt können Abweichungen auftreten.


Schaltskizze:



Abmessungen:



Typ Type	Abmessungen [mm] Dimensions [mm]												Gewicht Weight ca. [kg]
	A	B	C	D	E	F	G	H	I	J	K	L	
DG2 400/24-10	244	87	163	223	120	25	223	12	32,5	35,5	4,5	6,0	7,40

Type : AC/DC Power Supply 

BV. No. : DG2 400/24-10

Core type : 3UI 75/41,5

Designated Input Voltage : 3x 400V ±20V

Designated Input Current : 3x 0,43Aac

Designated Output Voltage : 24Vdc

Designated Output Current : 10Aac

Recommended fuse rating : Automatic circuit breaker 10A-K or FKS-Fuse 15A

Ripple : typ. 2,0%

Designated Output Power : 240W

Designated Frequency : 50-60Hz

Connection mode : YNd11


Protection Class : Prepared for equipment class I

Protection Index : IP 00

Insulation Class : B (UL class 130)

Max. Ambient Temperature : 60°C



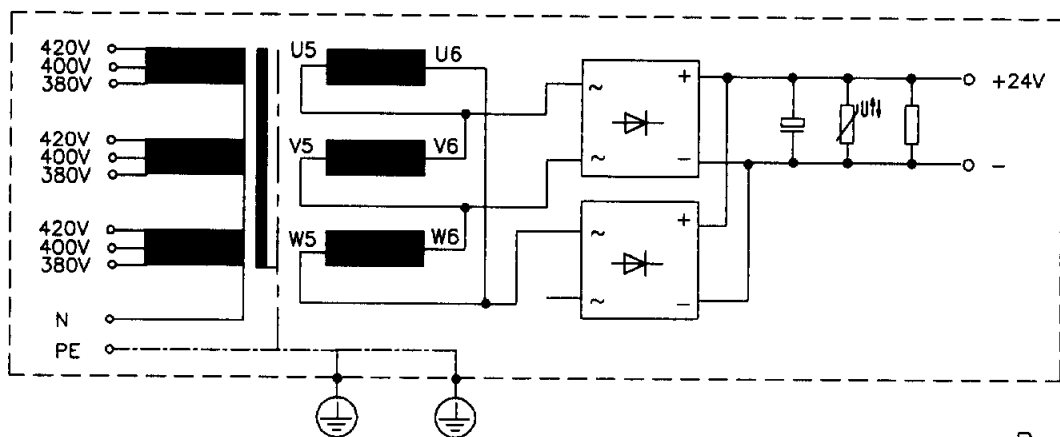
Approvals :  Type 3UI75/41/B2

Safety Standards : VDE 0570/EN 61558 (part 1 and part 2-6)
UL1012

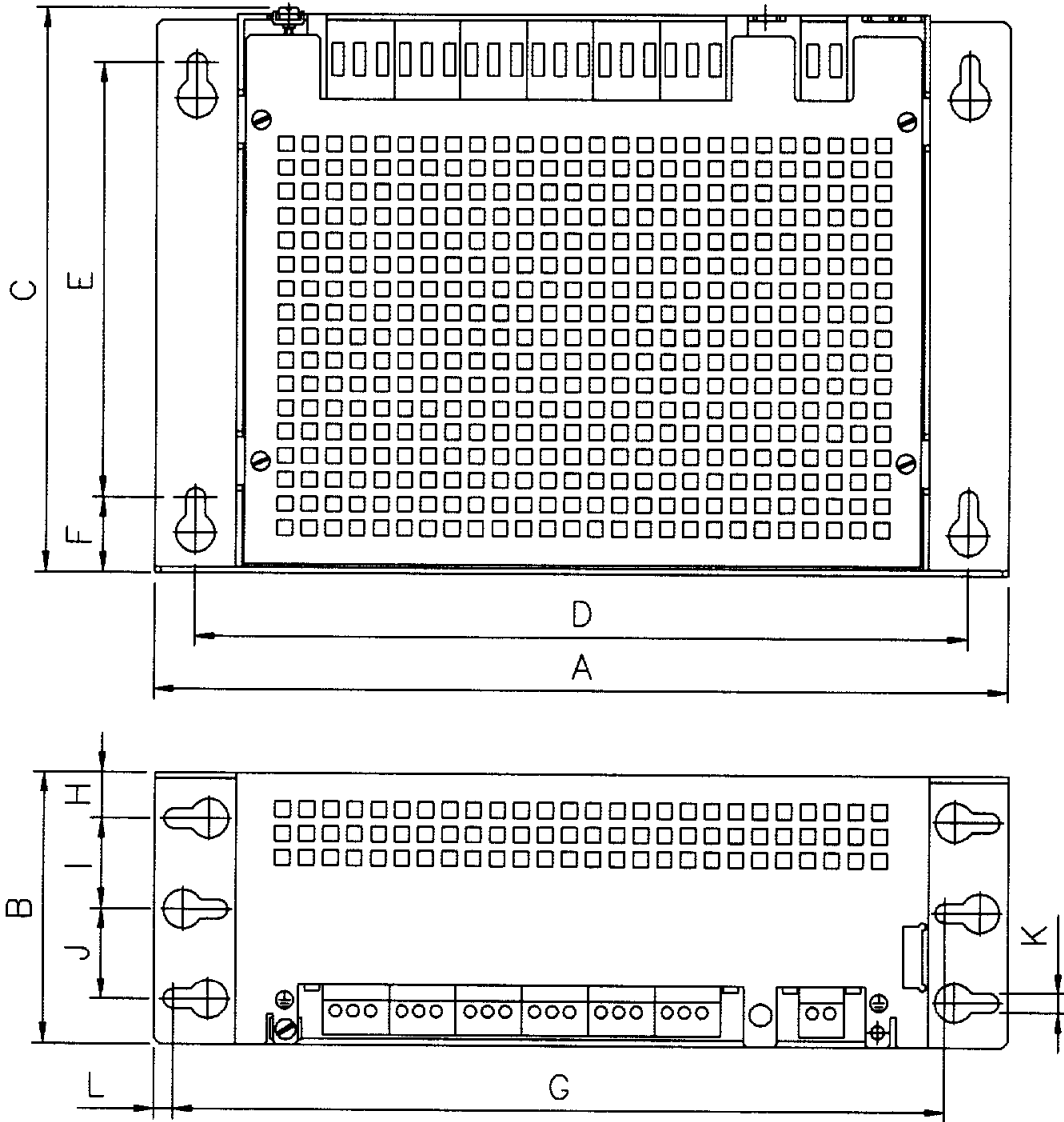
HV-Test Voltage : Primary-Secondary: 4,50 kV
 : Primary-Core: 2,50 kV
 : Sekundary-Core: 0,25 kV (Transformer only 2,5 kV)

Notes : -The technical specifications are typical, they can vary due to production and material tolerances!

Terminal Identification:



Construction:



Typ Type	Abmessungen [mm] Dimensions [mm]												Gewicht Weight ca. [kg]
	A	B	C	D	E	F	G	H	I	J	K	L	
DG2 400/24–10	244	87	163	223	120	25	223	12	32,5	35,5	4,5	6,0	7,40