

**Typennummer / Identification**

BV-Nr	BV-Nr:	<b>DCR70</b>	Drosselart	Type of choke	<b>1~ DC reactor</b>
Typ - Kunde	Type Customer	-	Kernform	Core type	<b>EI 150/66,6</b>
Material Nr.	Material Nr.	-	Blechqualität	Core quality	<b>V400-50A</b>
Baureihe	Model Family	<b>DCR</b>	Kernleistung	Core rating	-

**Technische Daten / Technical Data**



Phasenzahl	No. of phase		<b>1</b>
Schaltgruppe	Circuit type		<b>I</b>
Wicklungswiderstand	Winding resistance	[ mΩ ]	<b>5,81</b>
Bemessungsspannung	Rated voltage	[ V ]	<b>600</b>
Bemessungsfrequenz	Rated frequency	[ Hz ]	<b>DC</b>
Überlagerte Schaltfrequ.	Ripple frequency	[ kHz ]	<b>0,3</b>
Induktivität L	Inductance L	[ mH ]	<b>0,98</b>
L Toleranz	L tolerance	[ % ]	<b>± 10</b>
Bemessungsstrom	Rated current	[ A ]	<b>70</b>
L linear bis	L linear up to	[ A ]	<b>1,5x I<sub>N</sub></b>
Überlagerter Strom	Ripple current	[ A ]	<b>7,0ac @ 300Hz</b>

**Weitere Technische Daten / Other Technical Data**

**Betriebsbedingungen / Operating conditions**

Schutzart	Protection index		<b>IP 00</b>
Umgebungstemperatur	Ambient temperature	[ °C ]	<b>-10...+40</b>
Temperaturklasse VDE	Class ISO °C VDE		<b>H</b>
Temperaturklasse UL	Class ISO °C UL		<b>Class 180</b>
Kühlungsart	Type of cooling		<b>AN</b>
Luftgeschwindigkeit	Air speed	[ m/s ]	<b>-</b>
Betriebsart	Operating conditions		<b>DB</b>

**Ausführung / Standards**

Typ / Type:	Datum / Date	Zeichen / Signs
VDE 0570 / EN 61 558 Teil 1	1997 +A1, 1998	 
VDE 0570 / EN 61 558 Teil 20	2000	

**Bemerkung / Notes**

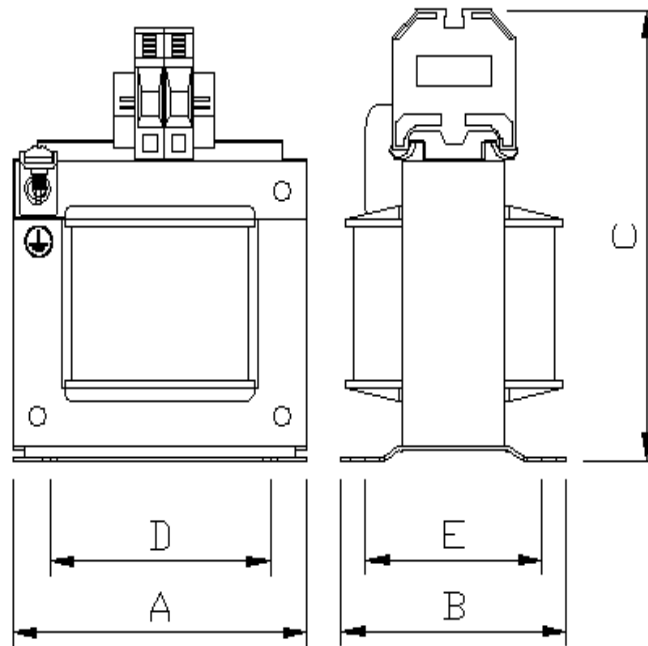
Die angegebenen technischen Daten sind typisch. Material- und fertigungsbedingt können Abweichungen auftreten.	Technical specifications are typical. They can vary due to material and production tolerances.
---	---

Date:	10.06.13	Schutzvermerk gemäß ISO 16016 beachten Observe protection clause to ISO 16016	Datei	DCR70
Name:	Boudebouch		Änderung	0
Date:	14.06.13		Document	1GD
Checked:	Flemming		Abteilung	EWN

**Mechanische Daten / Mechanical data**

Abmessungen	Dimensions	[ mm ]	<b>150x 124 x 195</b>	A x B x C
Befestigungsmaße	Mounting	[ mm ]	<b>122x 106</b>	D x E
Befestigungsschrauben	Mounting screws		<b>4x M6</b>	
Gewicht ( netto )	Weight	[ kg ]	<b>9,5</b>	
Kupfergewicht	Copper weight	[ kg ]	<b>1,54</b>	

**Aufbauskizze / Construction drawing**



**Bemerkung / Notes**

Einzellheiten der Darstellung in der Aufbauskizze sind unverbindlich.  
Allgemeintoleranzen DIN 7168-m  
Änderungen vorbehalten.

Technical specifications are typical.  
General tolerance to DIN 7168-m.  
Subject to change.

Date:	10.06.13	Schutzvermerk gemäß ISO 16016 beachten Observe protection clause to ISO 16016	Datei	DCR70
Name:	Boudebouch		Änderung	0
Date:	14.06.13		Document	1GD
Checked:	Flemming		Abteilung	EWN