

Typennummer / Identification

BV-Nr	BV-Nr:	DCR15	Drosselart	Type of choke	1~ DC reactor
Typ - Kunde	Type Customer	-	Kernform	Core type	EI 96/45,7
Material Nr.	Material Nr.	-	Blechqualität	Core quality	V400-50A
Baureihe	Model Family	DCR	Kernleistung	Core rating	-

Technische Daten / Technical Data



Phasenzahl	No. of phase		1
Schaltgruppe	Circuit type		I
Wicklungswiderstand	Winding resistance	[mΩ]	84,2
Bemessungsspannung	Rated voltage	[V]	600
Bemessungsfrequenz	Rated frequency	[Hz]	DC
Überlagerte Schaltfrequ.	Ripple frequency	[kHz]	0,3
Induktivität L	Inductance L	[mH]	4,8
L Toleranz	L tolerance	[%]	± 10
Bemessungsstrom	Rated current	[A]	15
L linear bis	L linear up to	[A]	1,5x I_N
Überlagerter Strom	Ripple current	[A]	1,5ac @ 300Hz

Weitere Technische Daten / Other Technical Data

Betriebsbedingungen / Operating conditions

Schutzart	Protection index		IP 00
Umgebungstemperatur	Ambient temperature	[°C]	-10...+40
Temperaturklasse VDE	Class ISO °C VDE		H
Temperaturklasse UL	Class ISO °C UL		Class 180
Kühlungsart	Type of cooling		AN
Luftgeschwindigkeit	Air speed	[m/s]	-
Betriebsart	Operating conditions		DB

Ausführung / Standards

Typ / Type:	Datum / Date	Zeichen / Signs
VDE 0570 / EN 61 558 Teil 1	1997 +A1, 1998	 
VDE 0570 / EN 61 558 Teil 20	2000	

Bemerkung / Notes

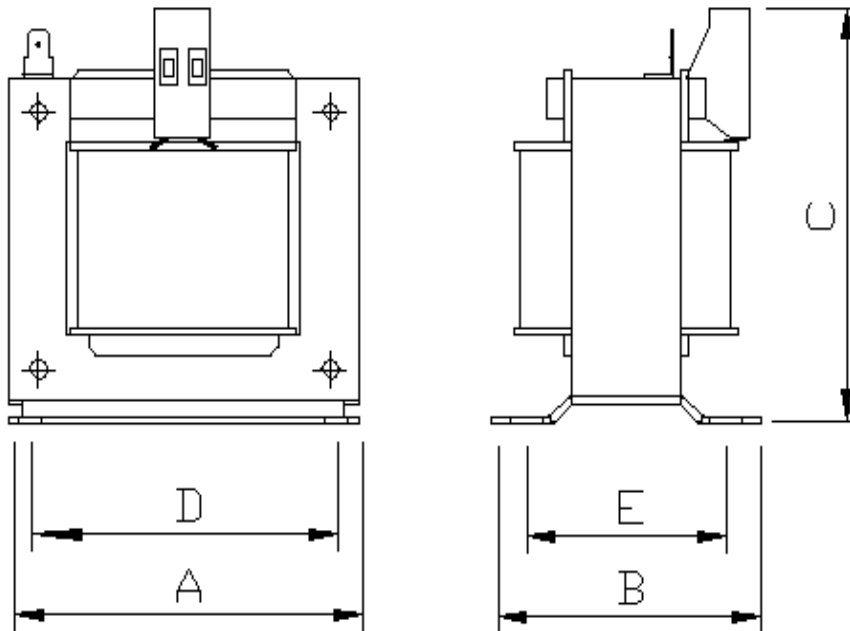
Die angegebenen technischen Daten sind typisch. Material- und fertigungsbedingt können Abweichungen auftreten.	Technical specifications are typical. They can vary due to material and production tolerances.
---	---

Date:	10.06.13	Schutzvermerk gemäß ISO 16016 beachten Observe protection clause to ISO 16016	Datei	DCR15
Name:	Boudebouch		Änderung	0
Date:	14.06.13		Document	1GD
Checked:	Flemming		Abteilung	EWN

Mechanische Daten / Mechanical data

Abmessungen	Dimensions	[mm]	96 x 88,3 x 105	A x B x C
Befestigungsmaße	Mounting	[mm]	84x 72,6	D x E
Befestigungsschrauben	Mounting screws		4x M5	
Gewicht (netto)	Weight	[kg]	2,47	
Kupfergewicht	Copper weight	[kg]	0,35	

Aufbauskizze / Construction drawing



Bemerkung / Notes

Einzelheiten der Darstellung in der Aufbauskizze sind unverbindlich.
Allgemeintoleranzen DIN 7168-m
Änderungen vorbehalten.

Technical specifications are typical.
General tolerance to DIN 7168-m.
Subject to change.

Date:	10.06.13	Schutzvermerk gemäß ISO 16016 beachten Observe protection clause to ISO 16016	Datei	DCR15
Name:	Boudebouch		Änderung	0
Date:	14.06.13		Document	1GD
Checked:	Flemming		Abteilung	EWN