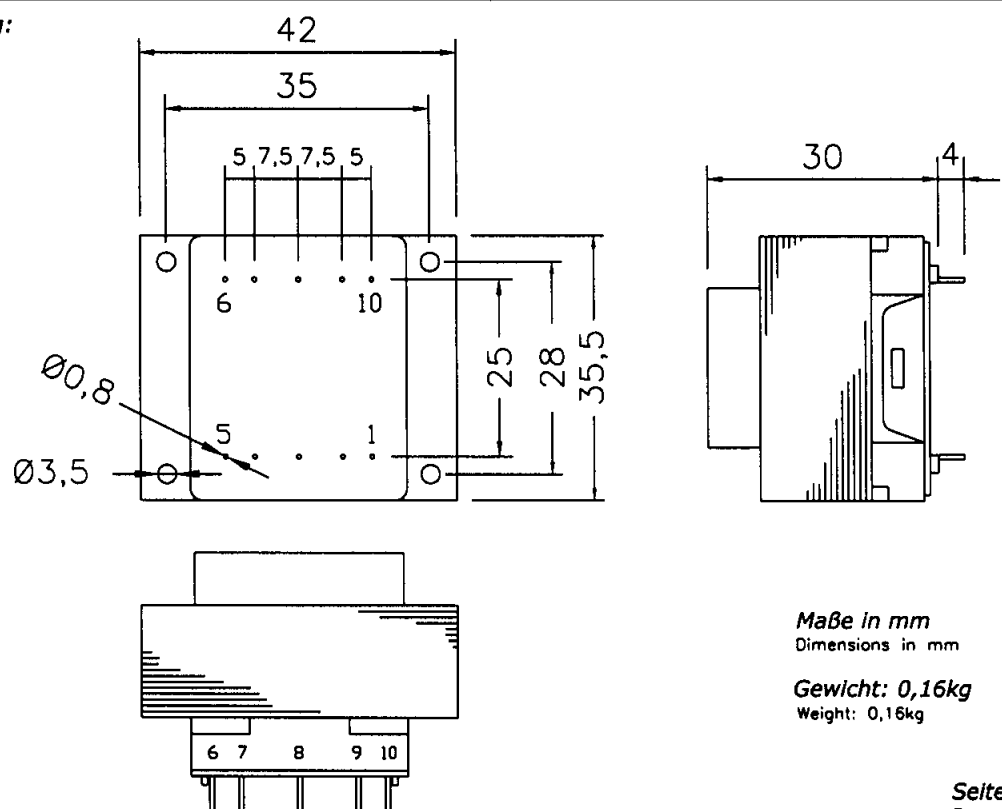




Typ Type	: 1~ <i>Sicherheitstransformator</i> 1~ Safety Isolating Transformer		
Kernform Core type	: EI 42/14,8		
Bemessungsspannung, Eingang Designated input voltage	: 230V		
Bemessungsstrom, Eingang Designated input current	: 0,04Aac		
Empfohlene Absicherung, Eingang Recommended input protection	: PTC 890		
Bemessungsspannung, Ausgang Designated output voltage	: 2x 6V		
Bemessungsstrom, Ausgang Designated output current	: 2x 0,375Aac		
Vorzusehende Absicherung, Ausgang Recommended output fuse	: 0,4AT		
Bemessungsleistung, Ausgang Designated output power	: 4,5VA		
Betriebsfrequenz Designated frequency	: 50-60Hz		
Schutzklasse Safety class	: <i>vorbereitet für Geräte der Schutzklasse II</i> Prepared for class II equipment		
Schutzart Protection index	: IP 00		
Isolierstoffklasse Insulation class	: E		
Max. Umgebungstemperatur Ambient temperature	: 40°C		
Vorschrift Standards	: EN 61558 (Teil 1 mit Teil 2-6) EN 61558 (Part 1 and part 2-6)		
Prüfzeichen Approvals	: -		
Prüfspannung HV-Test voltage	: Primär-Sekundär Primary-Secondary	4,0 kV	Primär-Kern Primary-Core
	: Sekundär-Kern Secondary-Core	0,25 kV	Sekundär-Sekundär Secondary-Secondary
Bemerkungen Notes	: - <i>Die angegebenen technischen Daten sind typisch. Material- und fertigungsbedingt können Abweichungen auftreten.</i> Technical specifications are typical, they can vary due to material and production tolerances.		

Abmessungen/Pinbelegung:
Dimensions/Pin configuration



PRI:
Pin 1= 0
Pin 5= 230V

SEC:
Pin 6= 6V
Pin 7= 0

Pin 9= 6V
Pin 10= 0

Pin 2 nicht bestückt
Pin 2 removed

Pin 3,4,8 nicht belegt
Pin 3,4,8 not connected

Maße in mm
Dimensions in mm
Gewicht: 0,16kg
Weight: 0,16kg

0	Date:	Name:	Date:	Checked:	Amendment:
	Date: 01.08.13	Date: 1.8.17			
	Name: Reinhardt	Checked:	Schutzvermerk nach ISO 16016 beachten Observe protection clause to ISO 16016		Änderungen vorbehalten Subject to change