



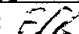
Index:

0

Baureihe:
Type:**BUST**Art.-Nr.:
Art.-No.:**BUST 3000/5/42****Datenblatt**Technical
Specifications**BLOCK**
Transformatoren-Elektronik
GmbH
D - 27283 Verden/Aller

Typ Type	: 1~ Steuertransformator 1~ Voltage control transformer
Kernform Core type	: UI 150/77
Bemessungsspannung, Eingang Designated primary voltage	: 475V / 500V / 525V
Bemessungsstrom, Eingang Designated primary current	: 6,6Aac / 6,3Aac / 6,0Aac
Bemessungsspannung, Ausgang Designated secondary voltage	: 42V
Bemessungsstrom, Ausgang Designated secondary current	: 71,4Aac
Vorzusehende Absicherung, Ausgang Recommended output fuse	:  80Ag5
Bemessungsleistung (bei Leistungsfaktor 1): 3000VA Designated output power (power factor 1)	
Bemessungsleistung (bei Leistungsfaktor 0,5): 9500VA Designated output power (power factor 0.5)	
Schaltgruppe Connection mode	: ii0
Betriebsfrequenz Designated frequency	: 50-60Hz
Schutzklasse Safety class	: vorbereitet für Geräte der Schutzklasse I prepared for class I equipment
Schutzart Protection index	: IP00
Isolierstoffklasse Insulation index	: B (UL class 130)
Max. Umgebungstemperatur Ambient temperature	: 40°C
Vorschriften Standards	: VDE 0570 / EN 61558 Teil 1 mit Teil 2-2 Part 1 with Part 2-2
Prüfzeichen Approvals	:  UL 506; CSA 22.2 (File 103521)
Bemerkungen Notes	: Die angegebenen technischen Daten sind typisch. Material-und fertigungsbedingt können Abweichungen auftreten. Technical specifications are typical, they can due to material and product tolerances.
Prüfspannung HV-Test voltage	: Primär-Sekundär 4,8 kV Sekundär-Kern 3,0 kV Primary-Secondary Secondary-Core Primär-Kern 4,8 kV Primary-Core
Abmaße (A x B x C) Dimensions (A x B x C)	: siehe Seite 2 see page 2
Befestigung (D x E) Mounting (D x E)	: siehe Seite 2 see page 2
Anschluß (Eingang) Terminal (Input)	: Schraubklemme 10mm² Screw terminal 10mm ²
Anschluß (Ausgang) Terminal (Output)	: Schraubklemme 35mm² Screw terminal 35mm ²
Anschluß (PE) Terminal (PE)	: Schraubanschluß 10mm² Screw terminal 10mm ²

Seite 1/2
Page 1/2

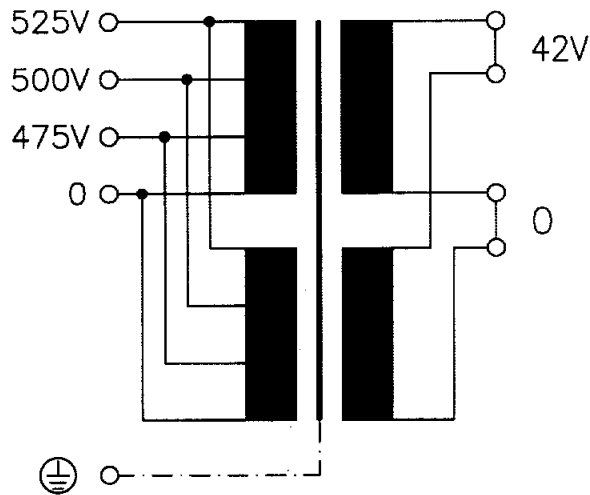
0	Date:	Name:	Date:	Checked:	Amendment:
	22.02.10		23.2.2010		
Name: Lehnen		Checked: 		Schutzvermerk nach ISO 16016 beachten Observe protection clause to ISO 16016	
				Änderungen vorbehalten Subject to change	

Baureihe: **BUST**
 Type:
 Art.-Nr.: **BUST 3000/5/42**
 Art.-No.:

Datenblatt
 Technical
 Specifications

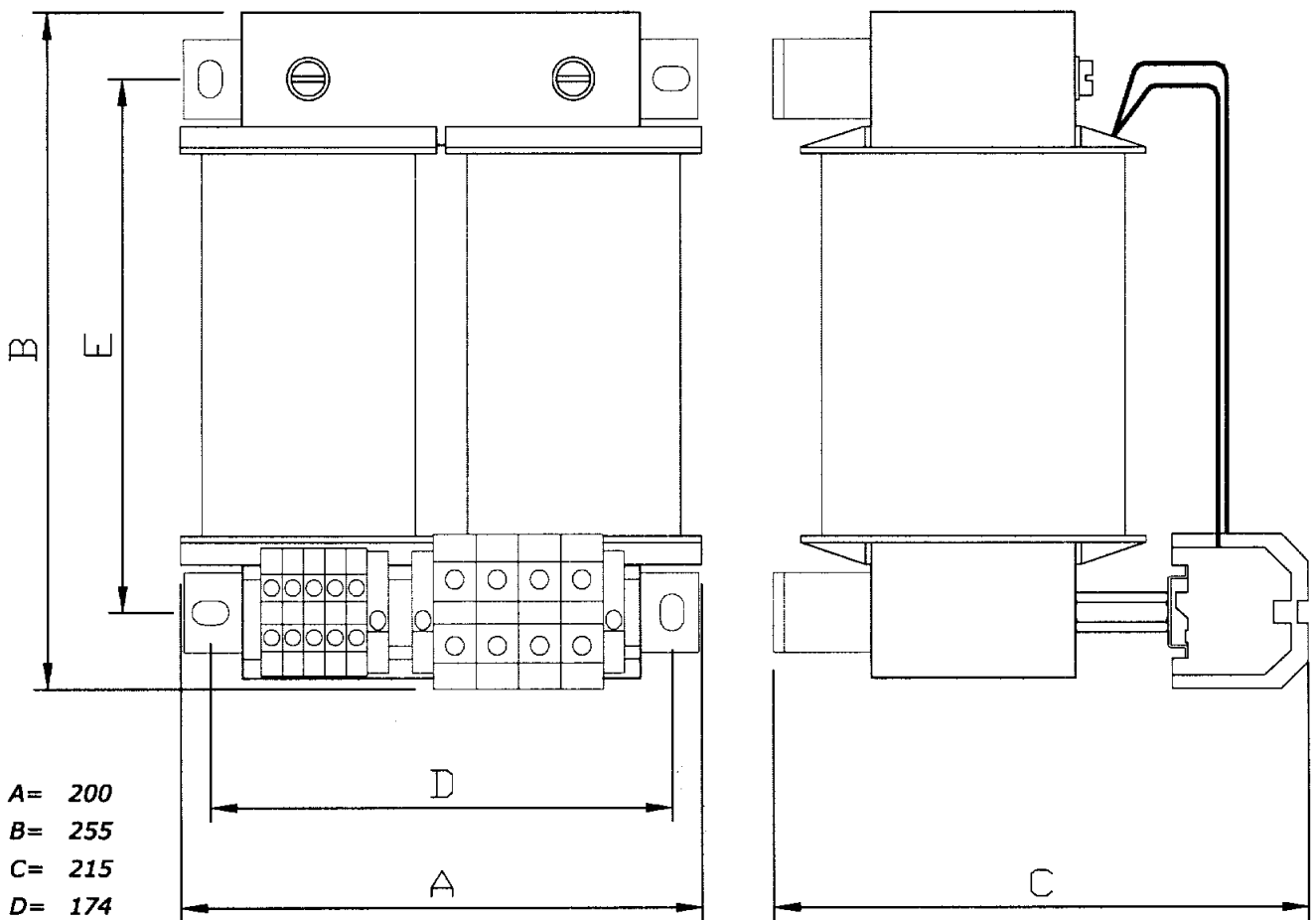
BLOCK
 Transformatoren-Elektronik
 GmbH
 D - 27283 Verden/Aller

Anschlußkennzeichnung:
 Terminal Identification



Abmessungen:
 Dimensions

Alle Maße in mm:
 Dimensions in mm



- A= 200
- B= 255
- C= 215
- D= 174
- E= 200

Befest.loch = $\varnothing 9,0 \times 14,0$

Gewicht: ca. 29,0kg
 Weight: approx. 29,0kg

Seite 2/2
 Page 2/2