

Typ : 1~ Steuertransformator
 Type Voltage control transformer


Kernform : UI 150/65
 Core type

Bemessungsspannung, Eingang : 475V / 500V / 525V
 Designated input voltage

Bemessungsstrom, Eingang : 5,51A / 5,24A / 4,98Aac
 Designated input current

Bemessungsspannung, Ausgang : 2x 115V
 Designated output voltage

Bemessungsstrom, Ausgang : 2x 10,9Aac
 Designated output current

Vorzusehende Absicherung, Ausgang :  10AgG
 Recommended output fuse

Einschaltdauer : 100%
 Duty cycle

Bemessungsleistung (bei Leistungsfaktor 1) : 2500VA
 Designated output power (power factor 1)

Bemessungsleistung (bei Leistungsfaktor 0,5) : 6900VA
 Designated output power (power factor 0.5)

Verlustleistung (max. +20%) : typ. 135W (Fe= 35W, Cu= 100W); (η = 94,9%)
 Power loss (max. +20%) typ 135W (Fe= 35W, Cu= 100W)

Schaltgruppe : III0
 Connection mode

Betriebsfrequenz : 50-60Hz
 Designated frequency

Schutzklasse : vorbereitet für Geräte der Schutzklasse I
 Safety class prepared for class I equipment


Schutzart : IP00
 Protection index

Kühlungsart : AN
 Type of cooling

Isolierstoffklasse : B (UL class 130)
 Insulation class

Max. Umgebungstemperatur : 40°C
 Ambient temperature

Vorschriften : EN 61558 Teil 1 mit Teil 2-2, UL 5085, CSA 22.2
 Standards part with part

Prüfzeichen :  File E 103521
 Approvals

Prüfspannung : Primär-Sekundär 4,8 kV Sekundär-Kern 3,0 kV
 HV-Test voltage Primary-Secondary Secondary-Core
 Primär-Kern 4,8 kV Sekundär-Sekundär 3,0 kV
 Primary-Core Secondary-Secondary

Anschluß (Eingang) : Schraubklemme 2,5mm²
 Terminal (Input) Screw terminal

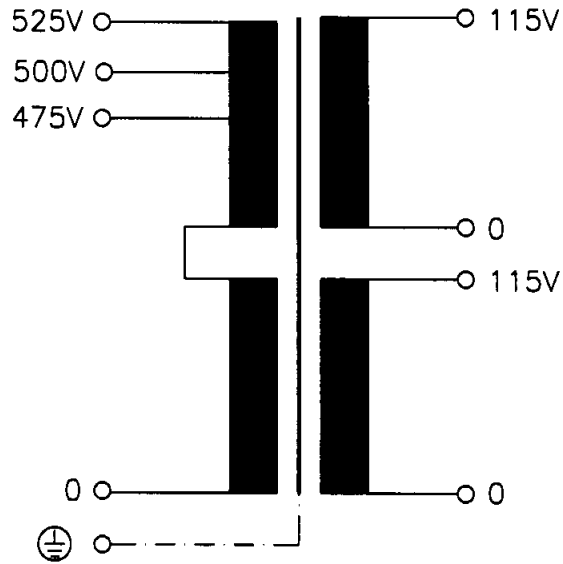
Anschluß (Ausgang) : Schraubklemme 4,0mm²
 Terminal (Output) Screw terminal

Anschluß (PE) : Schraubanschluß 4,0mm²
 Terminal (PE) Screw terminal

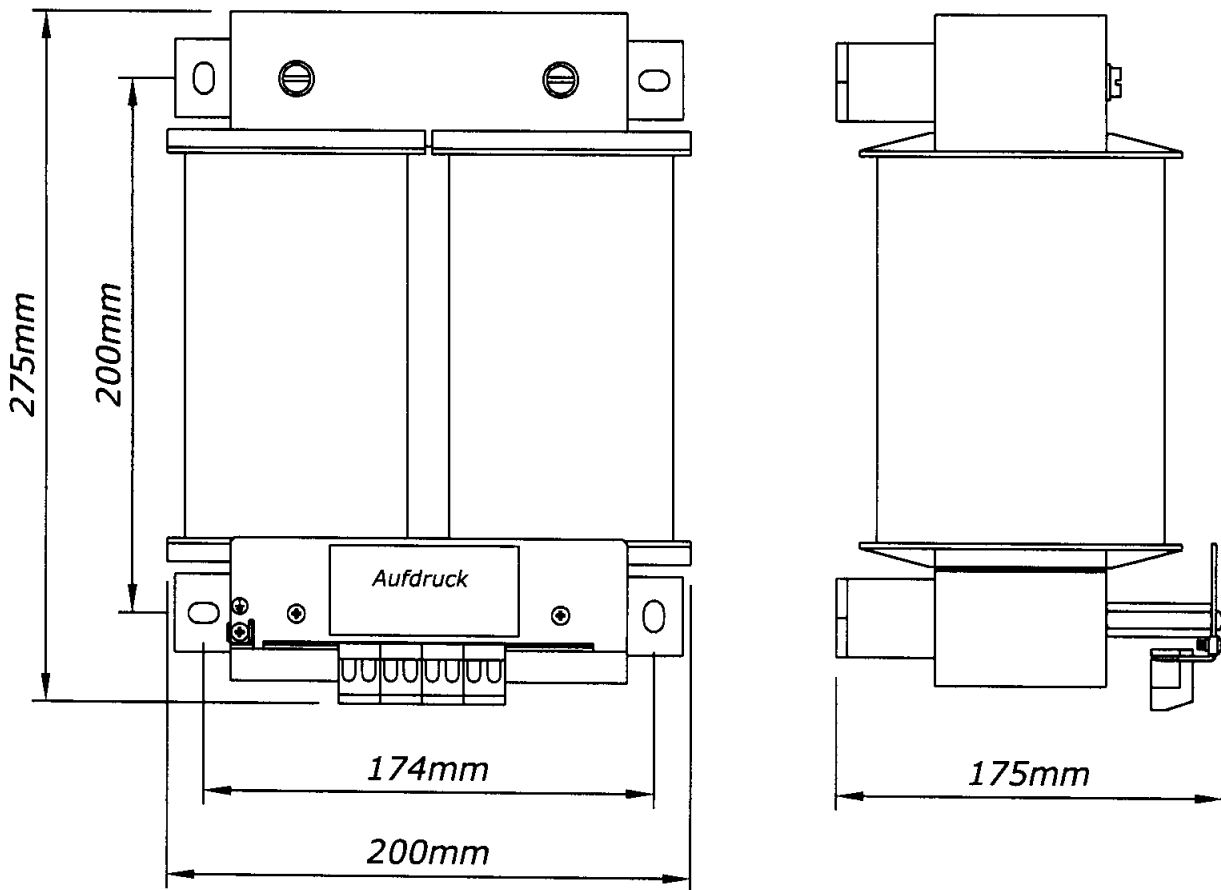
Bemerkungen : Die angegebenen technischen Daten sind typisch. Material-
 Notes und fertigungsbedingt können Abweichungen auftreten.
 Technical specifications are typical, they can vary due to material
 and production tolerances.



Anschlußkennzeichnung:
 Terminal Identification



Abmessungen:
 Dimensions



Alle Maße in mm: Gewicht: typ. 23,5kg (Cu= 8,5kg, Fe= 15kg)
 Dimensions in Weight: typ. 23,5kg (Cu= 8,5kg, Fe= 15kg)

Befest.-loch: Ø 9mm x 14mm
 Mounting holes

Seite 2/2
 Page