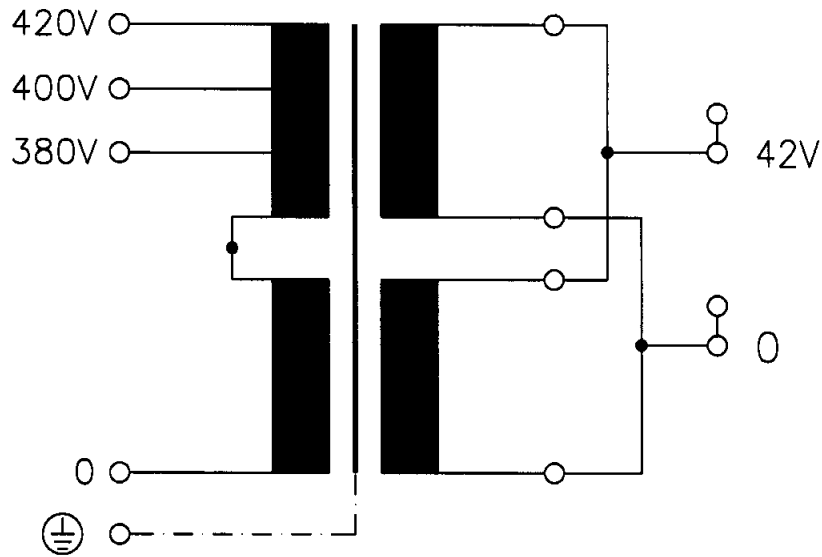




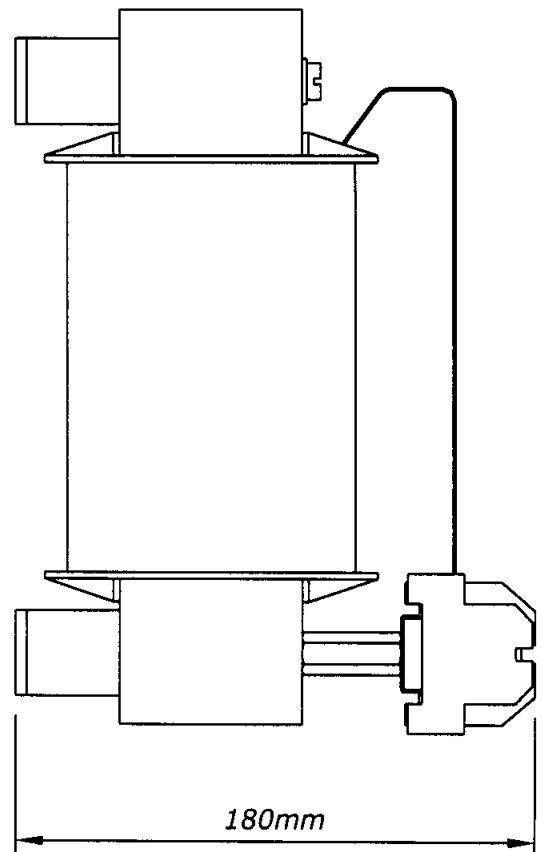
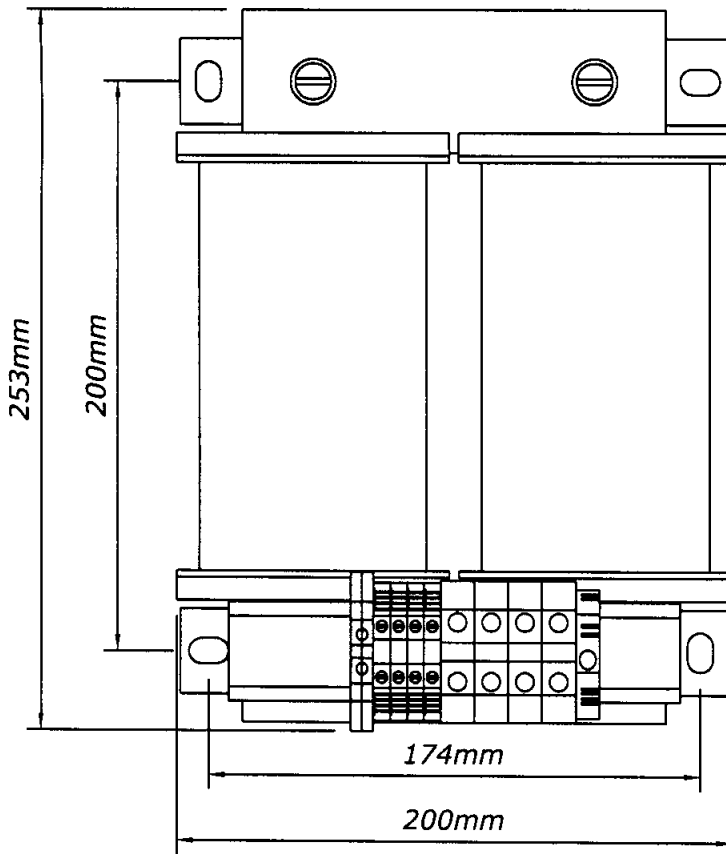
Typ Type	: 1~ Steuertransformator 1~ Voltage control transformer		
Kernform Core type	: UI 150/65		
Bemessungsspannung, Eingang Designated input voltage	: 420V / 400V / 380V		
Bemessungsstrom, Eingang Designated input current	: 6,24A / 6,55A / 6,89Aac		
Bemessungsspannung, Ausgang Designated output voltage	: 42V		
Bemessungsstrom, Ausgang Designated output current	: 59,5Aac		
Vorzusehende Absicherung, Ausgang Recommended output fuse	: 63AgG		
Einschaltdauer Duty cycle	: 100%		
Bemessungsleistung (bei Leistungsfaktor 1) Designated output power (power factor 1)	: 2500VA		
Bemessungsleistung (bei Leistungsfaktor 0,5) Designated output power (power factor 0.5)	: 6900VA		
Verlustleistung (max. +20%) Power loss (max. +20%)	: typ. 141W (Fe= 33W, Cu= 108W); typ 141W (Fe= 33W, Cu= 108W)		
Kurzschlussspannung Short circuit voltage	: uk= typ. 4,2%		
Schaltgruppe Connection mode	: Ii0		
Betriebsfrequenz Designated frequency	: 50-60Hz		
Schutzklasse Safety class	: vorbereitet für Geräte der Schutzklasse I prepared for class I equipment		
Schutzart Protection index	: IP00		
Kühlungsart Type of cooling	: AN		
Isolierstoffklasse Insulation class	: B (UL class 130)		
Max. Umgebungstemperatur Ambient temperature	: 40°C		
Vorschriften Standards	: EN 61558 Teil 1 mit Teil 2-2 EN 61558 part 1 with part 2-2		
Prüfzeichen Approvals	: UL 5085, CSA 22.2 (E 103521)		
Prüfspannung HV-Test voltage	: Primär-Sekundär Primary-Secondary	4,8 kV	Sekundär-Kern Secondary-Core
	: Primär-Kern Primary-Core	4,8 kV	3,0 kV
Anschluß (Eingang) Terminal (Input)	: Schraubklemme 4mm ² Screw terminal 4mm ²		
Anschluß (Ausgang) Terminal (Output)	: Schraubklemme 16mm ² Screw terminal 16mm ²		
Anschluß (PE) Terminal (PE)	: Schraubanschluß 4mm ² Screw terminal 4mm ²		
Bemerkungen Notes	: Die angegebenen technischen Daten sind typisch. Material-und fertigungsbedingt können Abweichungen auftreten. Technical specifications are typical, they can vary due to material and production tolerances.		

a	Date: 05.05.17	Name: Grudzinski	Date: 2015/11	Checked:	Amendment: New form, terminals, approvals, HV-Test
	Date: 18.08.04	Date: 18.08.04	Schutzvermerk nach ISO 16016 beachten Observe protection clause to ISO 16016		Änderungen vorbehalten Subject to change
	Name: Clasen	Checked: Reinhardt			

Anschlußkennzeichnung:
Terminal Identification



Abmessungen:
Dimensions



Gewicht: typ. 24,8kg (Cu= 8,6kg, Fe= 15kg)
Weight: typ. 24,8kg (Cu= 8,6kg, Fe= 15kg)

Befest.loch= $\varnothing 9 \times 14 \text{mm}$
Mounting hole