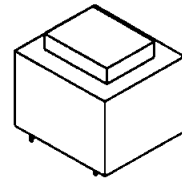


Typ Type	: 1~ <i>Sicherheitstransformator</i> 1~ Safety isolating Transformer
Kernform Core type	: EI 42/14,8
Bemessungsspannung, Eingang Designated input voltage	: 2x115V
Bemessungsstrom, Eingang Designated input current	: 0,041Aac
Bemessungsspannung, Ausgang Designated output voltage	: 2x18V
Bemessungsstrom, Ausgang Designated output current	: 0,139Aac
Vorzusehende Absicherung, Ausgang Recommended output fuse	: 0,125AT
Bemessungsleistung, Ausgang Designated output power	: 5VA
Betriebsfrequenz Designated frequency	: 50-60Hz
Schutzklasse Safety class	: <i>vorbereitet für Geräte der Schutzklasse II</i> Prepared for class II equipment
Schutzart Protection index	: IP 00
Isolierstoffklasse Insulation class	: B (UL class 105)
Max. Umgebungstemperatur Ambient temperature	: 50°C
Ausführung Construction	: <i>vergossen für Leiterplattenmontage</i> potted for PCB mounting
Vorschrift Standards	: EN 61558 (Teil 1 mit Teil 2-6), UL 5085, CSA 22.2 EN 61558 (Part 1 and part 2-6), UL5085, CSA 22.2
Prüfzeichen Approvals	: Type VC 5,0/A2
Prüfspannung HV-Test voltage	: Primär-Sekundär 5,0 kV Sekundär-Sekundär 0,25 kV Primary-Secondary Secondary-Secondary
Bemerkungen Notes	: - <i>Die angegebenen technischen Daten sind typisch. Material- und fertigungsbedingt können Abweichungen auftreten.</i> Technical specifications are typical, they can vary due to material and production tolerances.



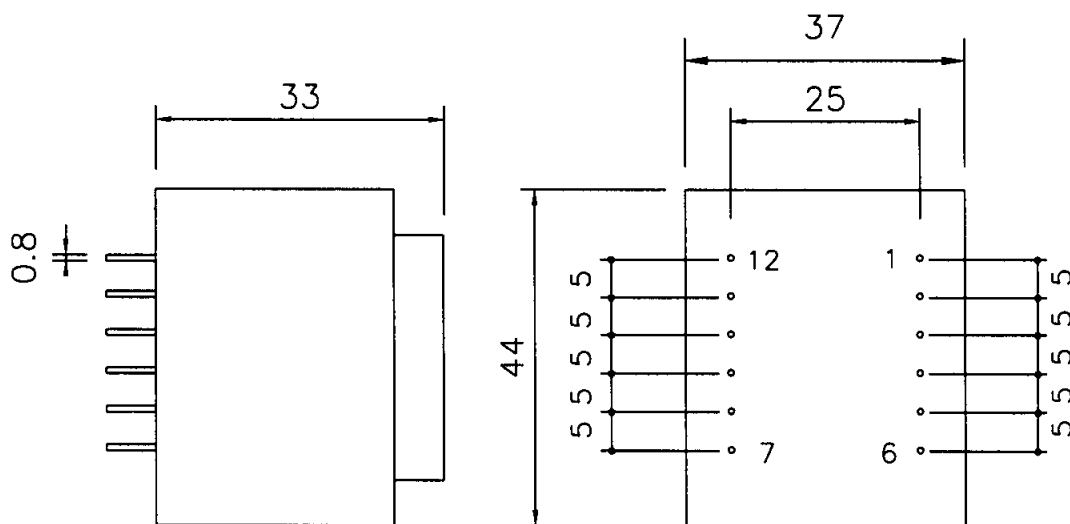
Abmessungen/Pinbelegung:
Dimensions/Pin configuration

PRI:
Pin 1= 0
Pin 3= 115V

Pin 4= 0
Pin 6= 115V

SEC:
Pin 7= 18V
Pin 8= 0

Pin 11= 18V
Pin 12= 0



Pin 2,5,9,10 nicht bestückt
Pin 2,5,9,10 removed

Maße in mm
Dimensions in mm

Gewicht: 0,19kg
Weight: 0,19kg

Seite 1/1
Page 1/1