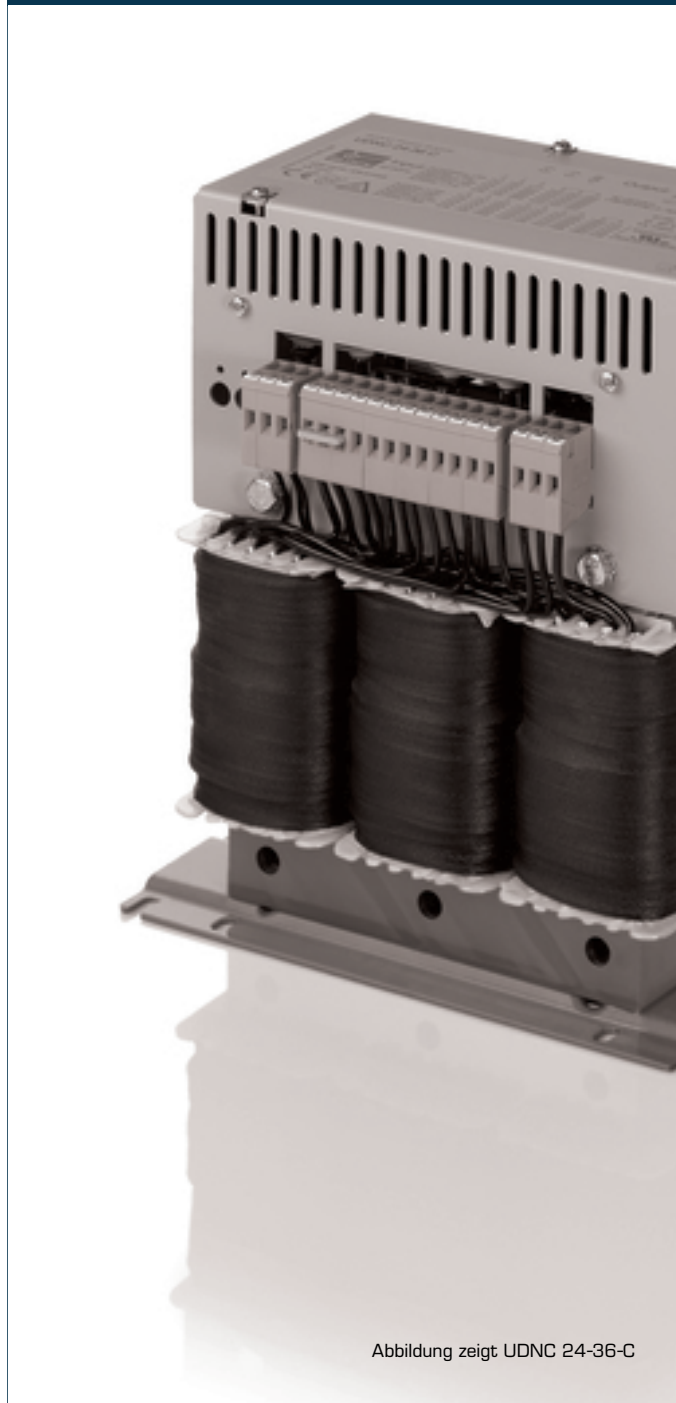


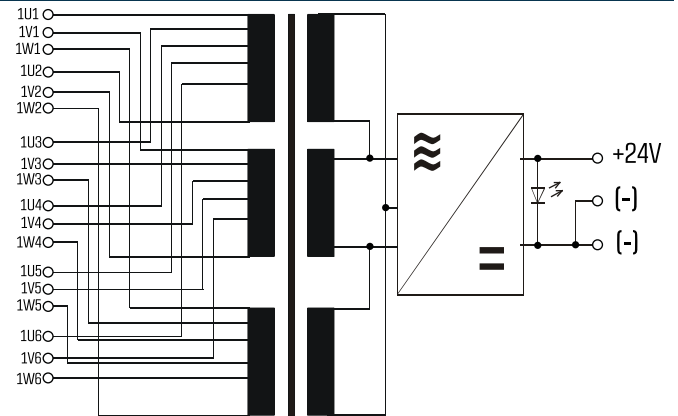
# Dreiphasige unregelte Universal- Gleichstromversorgung **ABGEKÜNDIGT** **UDNC 24-9 C Auslaufartikel - nicht für Neudesigns**



## Anwendungen

Robuste Gleichstromversorgung für den rauen Industrieinsatz.

## Prinzipschaltbild



## Zulassungen



UL 5085-1/-2, CSA 22.2 No.66

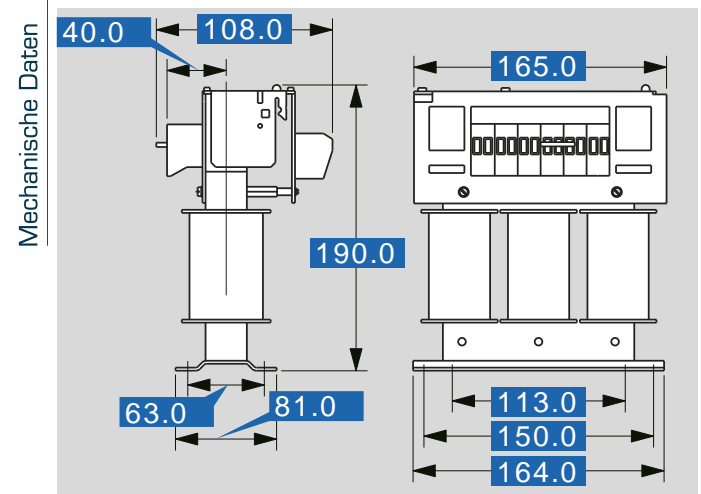


# Dreiphasige unregelte Universal-Gleichstromversorgung ABGEKÜNDIGT

## UDNC 24-9 C Auslaufartikel - nicht für Neudesigns

Elektrische Daten	Typ	UDNC 24-9 C Auslaufartikel - nicht für Neudesigns
	Eingangsdaten	
	Bemessungseingangsspannung	
	Katalog-Logik	Nicht für Neudesigns Alternativtyp PC-0324-100-0
	Bestelldaten	
	Bestellnummer	UDNC 24-9 C Auslaufartikel - nicht für Neudesigns

Typ	UDNC 24-9 C Auslaufartikel - nicht für Neudesigns
-----	--



Änderungen vorbehalten.