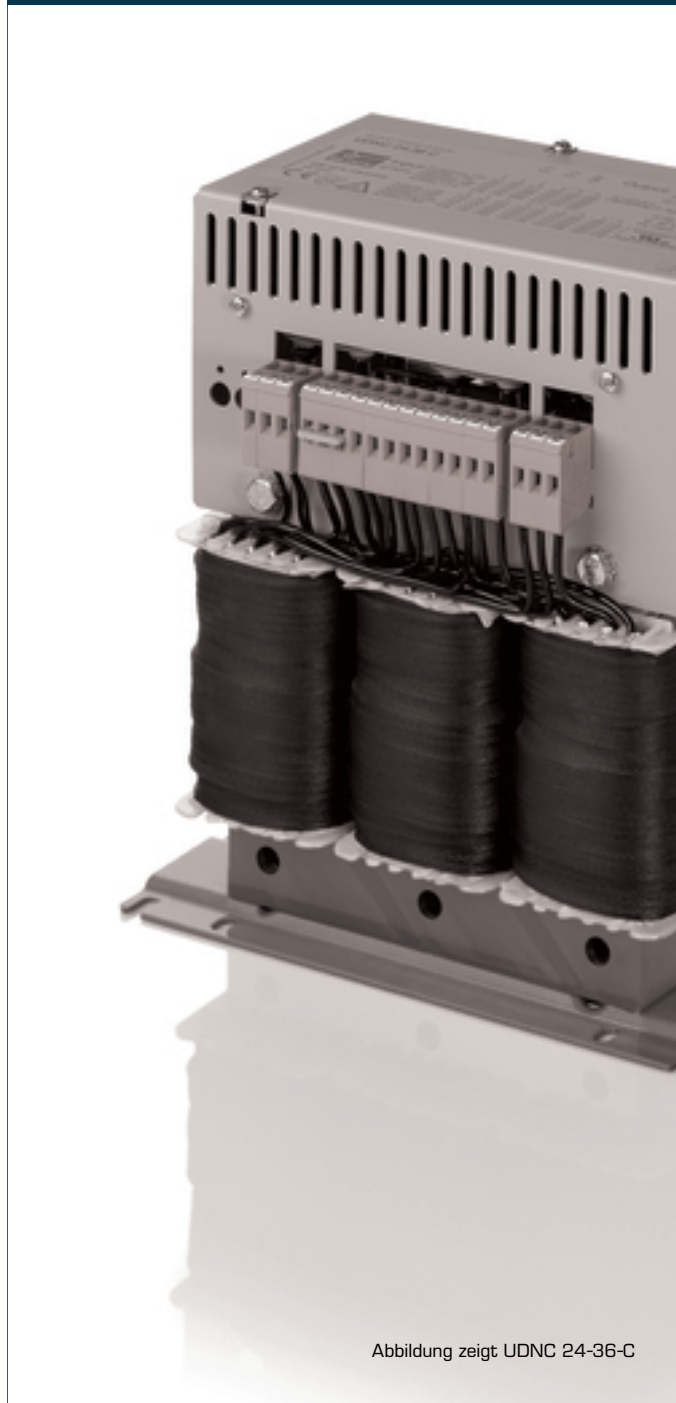


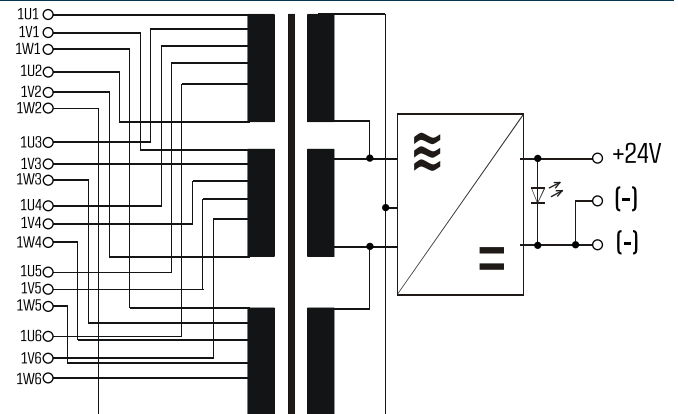
Dreiphasige unregelte Universal- Gleichstromversorgung **ABGEKÜNDIGT**  
**UDNC 24-36 C Auslaufartikel - nicht für Neudesigns**



## Anwendungen

Robuste Gleichstromversorgung für den rauen Industrieinsatz.

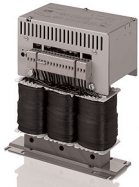
## Prinzipschaltbild



## Zulassungen



UL 5085-1/-2, CSA 22.2 No.66

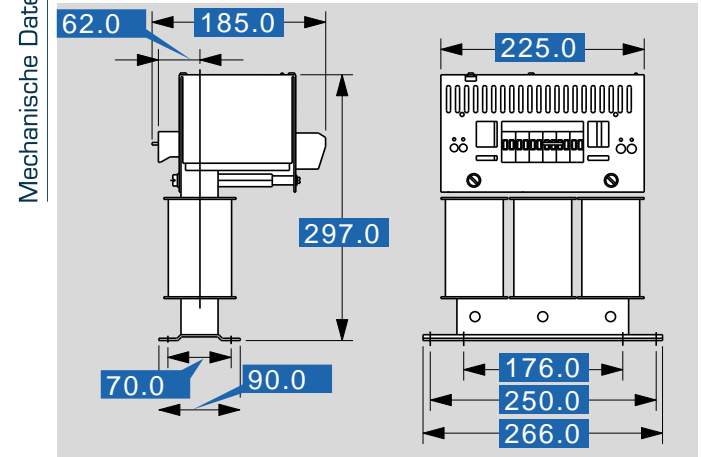


# Dreiphasige unregelte Universal-Gleichstromversorgung **ABGEKÜNDIGT**

## **UDNC 24-36 C Auslaufartikel - nicht für Neudesigns**

Elektrische Daten	Typ
Eingangsdaten	UDNC 24-36 C Auslaufartikel - nicht für Neudesigns
Bemessungseingangsspannung	
Katalog-Logik	
Bestelldaten	Nicht für Neudesigns Alternativtyp PC-0324-400-0
Bestellnummer	<b>UDNC 24-36 C Auslaufartikel - nicht für Neudesigns</b>

Mechanische Daten	Typ
	UDNC 24-36 C Auslaufartikel - nicht für Neudesigns



Änderungen vorbehalten.