

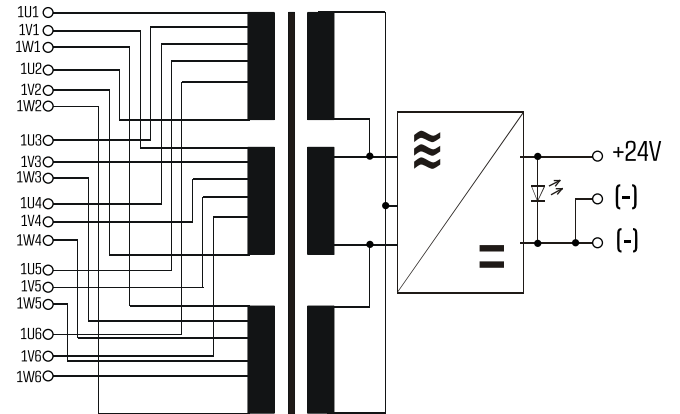
Dreiphasige unregelte Universal- Gleichstromversorgung **ABGEKÜNDIGT**
UDNC 24-18 C - nicht mehr lieferbar



Anwendungen

Robuste Gleichstromversorgung für den rauen Industrieinsatz.

Prinzipschaltbild



Zulassungen



UL 5085-1/-2, CSA 22.2 No.66

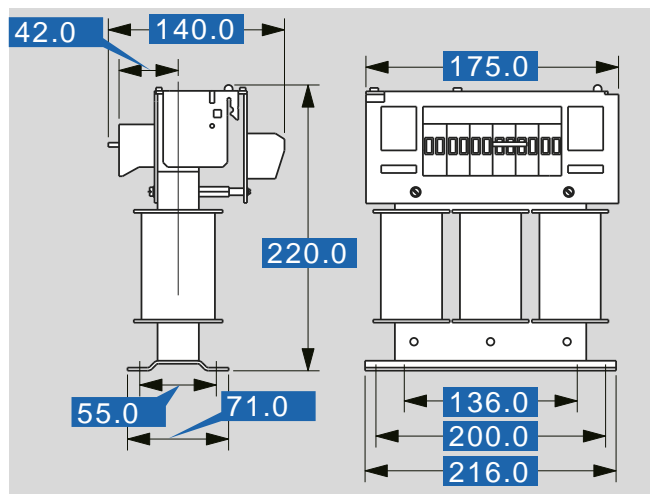


Dreiphasige unregelte Universal-Gleichstromversorgung **ABGEKÜNDIGT** **UDNC 24-18 C - nicht mehr lieferbar**

Elektrische Daten	Typ	UDNC 24-18 C - nicht mehr lieferbar
	Eingangsdaten	
	Bemessungseingangsspannung	
	Katalog-Logik	
Bestelldaten		Nicht für Neudesigns Alternativtyp PC-0324-200-0
	Bestellnummer	UDNC 24-18 C - nicht mehr lieferbar

Typ	UDNC 24-18 C - nicht mehr lieferbar
-----	-------------------------------------

30
Mechanische Daten



Änderungen vorbehalten.