

Transformateurs de séparation des circuits avec la surveillance d'isolation intégrée

TTIT 2500 Produit obsolète - pas pour les nouveaux modèles



Photo de la ref. TTIT 2500/230

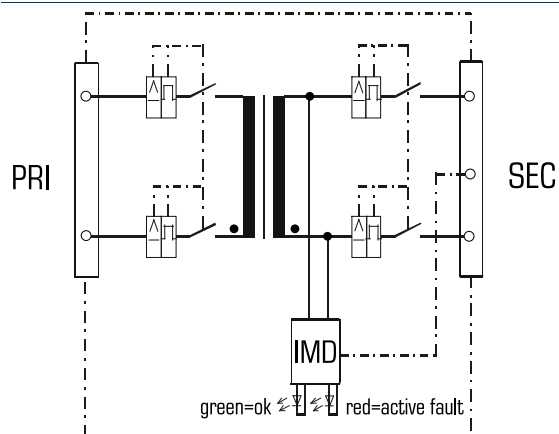
Avantages

Isolation galvanique sécurisée
Affichage de l'état optique
Protection intégrée contre les courts-circuits et les surcharges
Degré d'efficacité très élevé
Courant de fonctionnement à vide très faible
Haute résistance d'isolation, très bonne protection contre l'humidité et faible développement du bruit grâce au scellement intégral à la résine de coulée XtraDenseFill
Type de protection élevé
Poignées de transport, ligne de connexion réseau et prise pour une utilisation mobile

Applications

Transformateurs de séparation des circuits pour une utilisation mobile utilisé pour fixer la séparation électrique du côté entrée et de sortie. Le transformateur peut être utilisé pour le développement du réseau.

Schéma de principe



Normes

Transformateur de séparation des circuits
selon: VDE 0570 partie 2-4, DIN EN 61558-2-4, EN 61558-2-4, IEC 61558-2-4

Certifications





Transformateurs de séparation des circuits avec la surveillance d'isolation intégrée

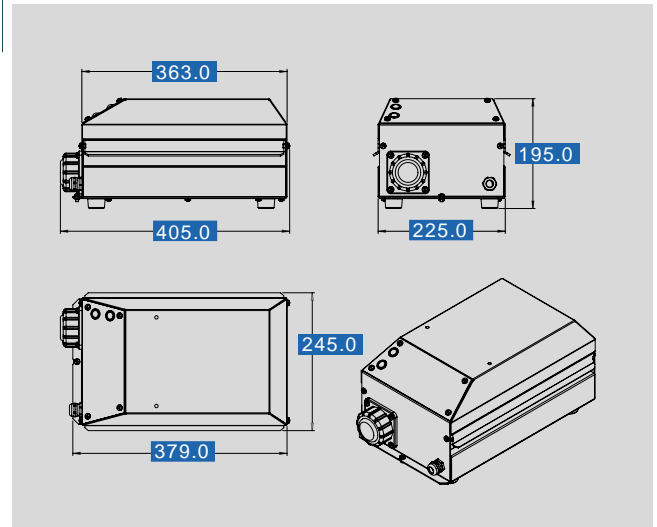
TTIT 2500 Produit obsolète - pas pour les nouveaux modèles

données électriques

Type	TTIT 2500 Produit obsolète - pas pour les nouveaux modèles
Données d'entrée	
Tension nominale d'entrée	230 V CA
Faible courant d'appel	315 A
Fréquence nominale	50 - 60 Hz
Données sortie	
Tension de sortie nominale	230 V CA
Puissance nominale	2.500 VA
Tension de court-circuit	2,7 %
Courant à vide	0,6 Adc
Degré d'efficacité	98,0 %
Environnement	
Température ambiante max.	40 °C
Sécurité et protection	
Résistance aux courts-circuits	protection contre les courts-circuits
Classe du système d'isolation	B
Indice de protection	IP 54
Type	encapsulé, dans une enveloppe en tôle
Classe de sécurité (préparée)	II
Tension d'essai	3,6 kV CA
Données de commandes	
Numéro de commande	TTIT 2500 Produit obsolète - pas pour les nouveaux modèles

données mécaniques

Type	TTIT 2500 Produit obsolète - pas pour les nouveaux modèles
Raccordement et montage	
Terminaux PRI	Conducteur de raccordement secteur avec fiche de prise de courant de sécurité
Terminaux SEC	Prise de courant de sécurité
Dimensions et poids	
Poids	30,00 kg



sous réserve de modification