

## 塑料外壳 TOGA-100



### 优势

单面入口和出口

用于分离馈线和控制电路的隔离终端区域

针对带泄压装置的个别终端区域，对所需应用进行了优化调整

可在输入和输出区域安装PCB

### 应用

采用壁式紧固设计的塑料外壳，适合高达450VA的变压器或其他应用。单面入口和出口以及用于分离馈线和控制电路的隔离终端区域。带泄压装置的个别终端区域，实现特定应用的优化调整。

### 标准

Enclosure  
to: DIN EN 60529 / VDE 0470

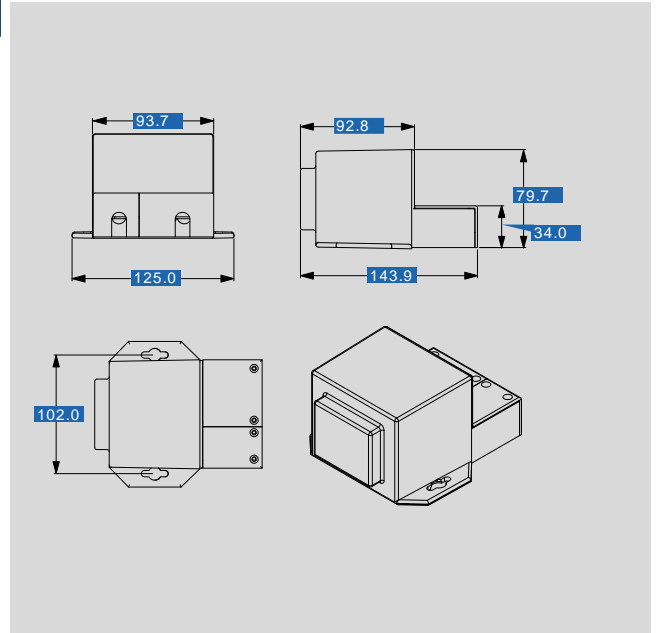
### 许可



# 塑料外壳 TOGA-100

电气数据	
型号	TOGA-100
灌装量	0,46 l
环保	
环境温度 最大	125 °C
易燃	V0
接口 和 安装	
电缆入口	1
电缆版本	2
脚注	多段式灌封外壳。必须通过灌封或粘合剂连接保护区域和端子区域。

机械数据	
型号	TOGA-100
尺寸 和 重量	
高度	79.0 mm
深度	144.0 mm
重量	0.2 kg



如有修改恕不另行通知