

Störschutztransformator STT 200 - nicht mehr lieferbar



Abbildung zeigt STT 400

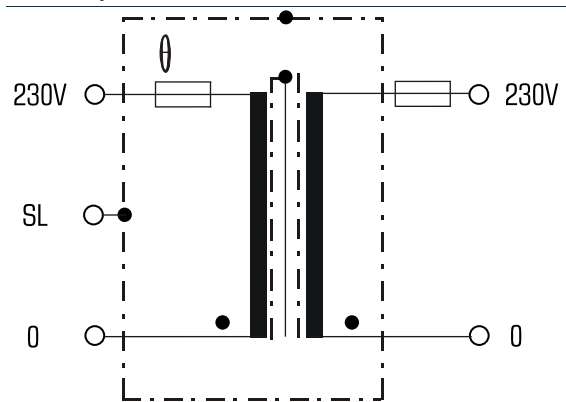
Vorteile

Gute Dämpfungseigenschaften gegen Hochfrequenzstörungen und Impulse
Geringes magnetisches 50 Hz Streufeld
Integrierter Kurzschluss- und Überlastschutz
Sehr guter Feuchtigkeitsschutz und geringe Geräusentwicklung durch Gießharzvollverguss
Hohe Schutzart
Tragegriff, Netzanschlussleitung mit Schutzkontaktstecker, Schutzkontaktsteckdose für mobilen Einsatz

Anwendungen

Netztransformator für den mobilen Einsatz zur Minimierung von Netzstörungen wie z.B. Störimpulsen und elektrischem Rauschen.

Prinzipschaltbild



Normen

Netztransformator
nach: VDE 0570 Teil 2-1, DIN EN 61558-2-1, EN 61558-2-1, IEC 61558-2-1

Zulassungen

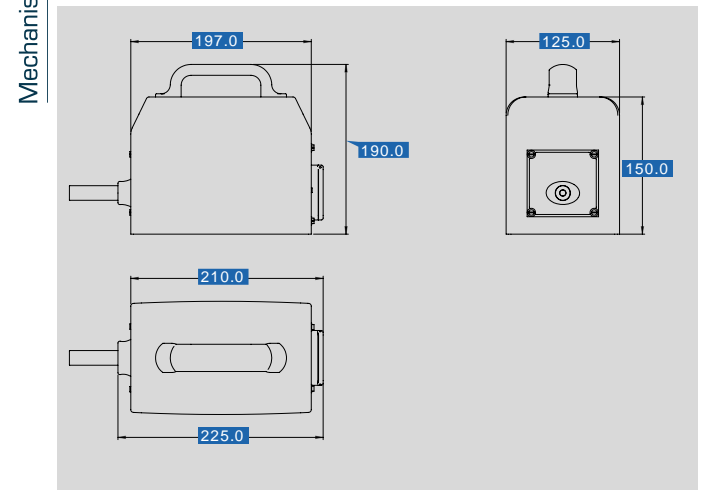




Störschutztransformator STT 200 - nicht mehr lieferbar

Typ	STT 200 - nicht mehr lieferbar
Elektrische Daten	
Eingangsdaten	
Bemessungseingangsspannung	230 Vac
Bemessungsfrequenz	50 - 60 Hz
Ausgangsdaten	
Bemessungsausgangsspannung	230 Vac
Bemessungsleistung	200 VA
Leerlaufspannung (ca. x Faktor)	1,07
Ableitstrom (PRI-PE)	57 μ A (typ.)
Ableitstrom (PRI-SEC)	26 μ A (typ.)
Wirkungsgrad	90,0 %
Umwelt	
Umgebungstemperatur max.	40 °C
Sicherheit und Schutz	
Bauart	gekapselt
Isolierstoffklasse	A
Schutzart	IP 44
Schutzklasse	I
Isolationsw. (PRI-PE)	>10 G Ω (typ.)
Isolationsw. (PRI-SEC)	>10 G Ω (typ.)
Koppelkap. (PRI-SEC)	262 pF (typ.)
Magn. 50 Hz-Streif. (Geh.)	0,30 mT (typ.)
Kurzschlussfestigkeit	bedingt kurzschlussfest
Prüfspannung	4000 Vac, 50 Hz
Bestelldaten	
Bestellnummer	STT 200 - nicht mehr lieferbar

Typ	STT 200 - nicht mehr lieferbar
Mechanische Daten	
Anschluss und Montage	
Anschlüsse Eingang	Netzanschlussleitung mit Schutzkontaktstecker
Anschlüsse Ausgang	Schutzkontaktsteckdose
Maße und Gewichte	
Gewicht	8,00 kg



Änderungen vorbehalten.