

Dreiphasiges primär getaktetes Schaltnetzteil, Line
PVSL 400/24-10B - nicht mehr lieferbar



Abbildung zeigt PVSL 400/24-20

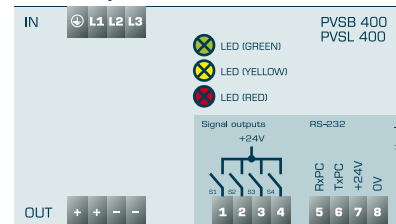
Vorteile

Netzeingangsüberwachung
LC-Display
Strom- und Spannungsüberwachung der Ausgangsseite
RS-232-Schnittstelle
Stabilisierte und einstellbare Ausgangsspannung
Bis zu 200 % Real Power Boost für 4 Sekunden
Top Boost zum Auslösen von Leitungsschutzschaltern
Signalisierung der Betriebszustände durch 3 LED und aktive Signalausgänge
Parallel schaltbar
Servicefreundliches Federzug-Steckersystem
Tragschienenbefestigung

Anwendungen

Primär getaktetes Schaltnetzteil mit hohen Leistungsreserven für alle Anforderungen der Automatisierungstechnik mit einer Vielzahl an Parametrier- und Anzeigefunktionen, inklusive Ausgangsstrom- und Ausgangsspannungsüberwachung. Intelligente Zusatzfunktionen für das Eingangsnetz ersetzen eine Vielzahl von externen Diagnosegeräten wie z.B. Spannungsmesser, Drehfeldmessgerät, Betriebsstundenzähler.

Prinzipschaltbild



Normen

Primär getaktetes Schaltnetzteil
nach UL 60950, UL 508

Sicherheit:
EN 61558-2-16, EN 60950-1

EMV:
EN 61204-3

Zulassungen



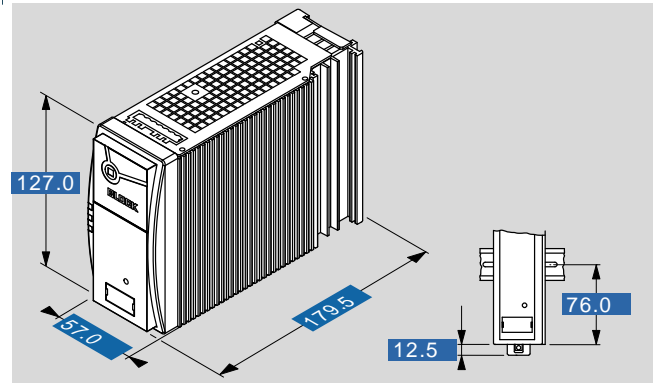
UL/CSA 60950 recognised, UL 508 listed, EAC



Dreiphasiges primär getaktetes Schaltnetzteil, Line PVSL 400/24-10B - nicht mehr lieferbar

Typ	PVSL 400/24-10B - nicht mehr lieferbar
Elektrische Daten	
Eingangsdaten	
Eingangsnennspannung	3 x 400 - 500 Vac
Eingangsspannungsbereich	340 - 550 Vac (480 - 780 Vdc)
Eingangsnennstrom (Nennlast)	0,6 A (3 x 340 Vac)
Nennfrequenzbereich	44 - 66 Hz / 0 Hz
Einschaltstrombegrenzung	<2 x Nennstrom, aktiv
Eingangssicherung intern	3 x 2,5 A (träge)
Empfohlene Vorsicherung, LS-Schalter	6 A, 10 A, 16 A, Charakteristik B, C
Oberwellenkorrektur	passiv
Netzausfallüberbrückung (Nennlast)	22,6 / 51,5 ms (400 / 500 Vac)
Transientenüberspannungsschutz	Varistor
Ausgangsdaten	
Ausgangsnennspannung	24 Vdc
Ausgangsspannungsbereich	22,8 - 28,8 Vdc
Rückspeisungsfestigkeit max.	35 Vdc
Ausgangsnennstrom	10,00 A
Parallel schaltbar	Ja
Power Boost	20 A / 4 s (15 A / 8 s)
Überlastverhalten	Konstantstrom oder Fuse Mode
Wirkungsgrad	typ. 91,7 %
Restwelligkeit (Nennlast)	typ. 70 mVss
Top Boost	70 A / 50 ms
Signalisierung	
Power Good (DC OK)	LED grün, LED rot, LED gelb
Aktive Signalausgänge	4 x 24 Vdc, 2 konfigurierbar
Stand-by-Eingang	Nein
Display, Schnittstelle	Ja, RS 232
Zulassungen	
Approbationen	cURus, cULus, EAC
Umwelt	
Umgebungstemperatur	-25° C bis +70° C
Lagertemperatur	-25 °C bis +85 °C
Derating	-3 %/K > +50° C
Sicherheit und Schutz	
Schutzart	IP 20
Schutzklasse	I, mit PE Anschluss
Zubehör	
Anschlussstecker für Signalisierung	PV-CON (optional)
Adapterkabel für Schnittstelle	PV-KOK2 (optional)
TS35-Befestigung für seitliche Montage	PV-TS35M (optional)
Montageplatte für Direktverschraubung	PV-WB2 (optional)
Bestelldaten	
Bestellnummer	PVSL 400/24-10B - nicht mehr lieferbar

Typ	PVSL 400/24-10B - nicht mehr lieferbar
Mechanische Daten	
Anschluss und Montage	
Anschlüsse Eingang, (Federkraftklemme, steckbar)	max. 2,5 mm ²
Anschlüsse Ausgang, (Federkraftklemme, steckbar)	max. 2,5 mm ²
Anschlüsse Signalisierung, (Federkraftklemme, steckbar)	max. 0,5 mm ²
Einbaulage	vertikal
Befestigung	DIN Tragschiene TS35
Maße und Gewichte	
Gewicht	1,30 kg



Änderungen vorbehalten.