

Dreiphasiges primär getaktetes Schaltnetzteil, Economy PVSE 400/24-40B Auslaufartikel - nicht für Neudesigns



Abbildung zeigt PVSE 400/24-10

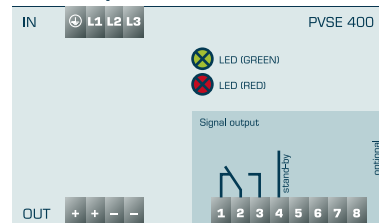
Vorteile

| |
|--|
| Stabilisierte und einstellbare Ausgangsspannung |
| Bis zu 200 % Real Power Boost für 4 Sekunden |
| Top Boost zum Auslösen von Leitungsschutzschaltern |
| DC OK Signalisierung |
| Parallel schaltbar |
| Servicefreundliches Federzug-Steckersystem |
| Optional mit potenzialfreier DC OK Signalisierung |
| Tragschienenbefestigung |

Anwendungen

Primär getaktetes Schaltnetzteil mit hohen Leistungsreserven konzentriert auf die Kernaufgabe Spannungs- und Stromlieferung.

Prinzipschaltbild



Zulassungen



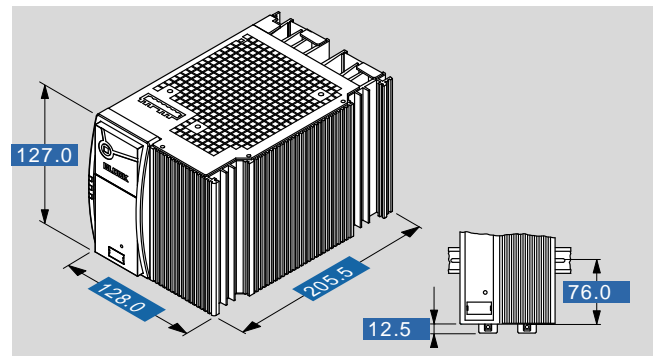
UL/CSA 60950 recognised, UL 508 listed, EAC



Dreiphasiges primär getaktetes Schaltnetzteil, Economy PVSE 400/24-40B Auslaufartikel - nicht für Neudesigns

| Typ | PVSE 400/24-40B Auslaufartikel - nicht für Neudesigns |
|--|--|
| Elektrische Daten | |
| Eingangsdaten | |
| Eingangsnennspannung | 3 x 400 - 500 Vac |
| Eingangsspannungsbereich | 340 - 550 Vac (480 - 780 Vdc) |
| Eingangsnennstrom (Nennlast) | 2 A (3 x 340 Vac) |
| Nennfrequenzbereich | 44 - 66 Hz / 0 Hz |
| Einschaltstrombegrenzung | <2 x Nennstrom, aktiv |
| Eingangssicherung intern | 3 x 6,3 A (träge) |
| Empfohlene Vorsicherung, LS-Schalter | 10 A, 16 A, Charakteristik B, C |
| Überwellenkorrektur | passiv |
| Netzausfallüberbrückung (Nennlast) | 15,6 / 42,9 ms (400 / 500 Vac) |
| Transientenüberspannungsschutz | Varistor |
| Ausgangsdaten | |
| Ausgangsnennspannung | 24 Vdc |
| Ausgangsspannungsbereich | 22,8 - 28,8 Vdc |
| Rückspeisungsfestigkeit max. | 35 Vdc |
| Ausgangsnennstrom | 40,00 A |
| Parallel schaltbar | Ja |
| Power Boost | 60 A / 4 s (50 A / 8 s) |
| Überlastverhalten | Konstantstrom |
| max. Verlustleistung Leerlauf/Nennlast | 7,0 / 66,2 W |
| Serienschaltbar | Ja |
| Wirkungsgrad | typ. 93,1 % |
| Restwelligkeit (Nennlast) | typ. 70 mVss |
| Top Boost | 100 A / 50 ms |
| Signalisierung | |
| Power Good (DC OK) | LED grün, LED rot |
| Potenzialfreier Relaiskontakt | Ja |
| Stand-by-Eingang | Ja |
| Zulassungen | |
| Approbationen | cURus, cULus |
| Umwelt | |
| Umgebungstemperatur | -25° C bis +55° C |
| Lagertemperatur | -25° C bis +85° C |
| Derating | -3 %/K > +50° C |
| Sicherheit und Schutz | |
| Schutzart | IP 20 |
| Schutzklasse | I, mit PE Anschluss |
| Zubehör | |
| Anschlussstecker für Signalisierung | PV-CON (optional) |
| TS35-Befestigung für seitliche Montage | PV-TS35M (optional) |
| Montageplatte für Direktverschraubung | PV-WB2 (optional) |
| Bestelldaten | |
| Bestellnummer | PVSE 400/24-40B Auslaufartikel - nicht für Neudesigns |

| Typ | PVSE 400/24-40B Auslaufartikel - nicht für Neudesigns |
|---|---|
| Mechanische Daten | |
| Anschluss und Montage | |
| Anschlüsse Eingang, (Federkraftklemme, steckbar) | max. 2,5 mm ² |
| Anschlüsse Ausgang, (Federkraftklemme, steckbar) | max. 10 mm ² |
| Anschlüsse Signalisierung, (Federkraftklemme, steckbar) | max. 0,5 mm ² |
| Einbaulage | vertikal |
| Befestigung | DIN Tragschiene TS35 |
| Maße und Gewichte | |
| Gewicht | 3,03 kg |



Änderungen vorbehalten.