

Alimentation à découpage primaire triphasée, version Economy **PVSE 400/24-40A - n'est plus disponible**



Photo de la ref. PVSE 400/24-10

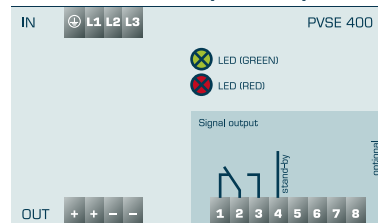
Avantages

| |
|---|
| Tension de sortie stabilisée et réglable |
| Jusqu'à 200 % de vrai Power Boost pendant 4 secondes |
| Réserve de puissance pour le déclenchement fiable de disjoncteurs (Top Boost) |
| Signalisation CC OK |
| Connexion en parallèle possible |
| Système de connecteur à ressort facile d'entretien |
| En option avec signalisation CC OK libre de potentiel |
| Montage sur rail DIN |

Applications

Alimentation à découpage primaire avec d'importantes réserves de puissance axée sur les tâches principales de l'alimentation en tension et en courant.

Schéma de principe



Certifications



UL/CSA 60950 recognised, UL 508 listed, Germanischer Lloyd, EAC



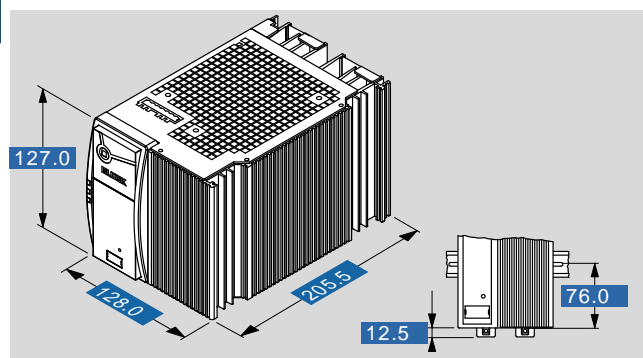
Alimentation à découpage primaire triphasée, version Economy PVSE 400/24-40A - n'est plus disponible

données électriques

| Type | PVSE 400/24-40A - n'est plus disponible |
|--|--|
| Données d'entrée | |
| Tension d'entrée nominale | 3 x 400 - 500 V CA |
| Plage de tension d'entrée | 340 - 550 V CA (480 - 780 V CCI) |
| Courant d'entrée nominal (charge nominale) | 2 A (3 x 340 V CA) |
| Plage de fréquence nominale | 44 Hz - 66 Hz / 0 Hz |
| Limiteur de courant de démarrage | <30 A, NTC |
| Entrée du fusible interne | 3 x 6,3 A (temporisé) |
| Fusible de protection recommandé (disjoncteur) | 10 A, 16 A, caractéristique B, C |
| Correction harmonique | passif |
| Immunité aux coupures secteur | 15,6 / 42,9 ms (400 / 500 V CA) |
| Protection contre les transitoires | Variance |
| Données sortie | |
| Tension de sortie nominale | 24 V CC |
| Plage de tension de sortie | 22,8 - 28,8 V CC |
| Tension de rétroaction max. | 35 V CC |
| Courant de sortie nominal | 40,00 A |
| Connexion en parallèle | Oui |
| Power Boost | 60 A / 4 s (50 A / 8 s) |
| Résultat de surcharge | courant continu |
| Perte d'alimentation max. veille/charge nominale | 7,0 / 66,2 W |
| Fonctionnement en série | Oui |
| Degré d'efficacité | typ. 93,1 % |
| Facteur d'entraî nement | typ. 70mVss |
| Top Boost | 100 A / 50 ms |
| Signalisation | |
| Puissance bonne (CC OK) | LED vert, LED rouge |
| Contact de signal sans potentiel | Oui |
| Entrée en veille | Oui |
| Admission | |
| Agréments | cURus, cULus |
| Environnement | |
| Température ambiante | De -25° C à +70° C |
| Température de stockage | De -25 °C à +85 °C |
| Réduction | -5 %/K > +45° C |
| Sécurité et protection | |
| Indice de protection | IP 20 |
| Classe de sécurité | I, avec raccordement terre de protection PE |
| Accessoires | |
| Connecteur de signalisation | PV-CON (en option) |
| Rail DIN latéral | PV-TS35M (en option) |
| Plaque de fixation par vissage direct pour montage latéral | |
| Données de commandes | |
| Numéro de commande | PVSE 400/24-40A - n'est plus disponible |

données mécaniques

| Type | PVSE 400/24-40A - n'est plus disponible |
|---|---|
| Raccordement et montage | |
| Entrée de connexions, (borne à ressort, enfichable) | max. 2,5 mm ² |
| Sortie de connexions, (borne à ressort, enfichable) | max. 10 mm ² |
| Signal de connexions, (borne à ressort, enfichable) | max. 0,5 mm ² |
| Position de montage | vertical |
| Méthode de fixation | Rail DIN TS35 |
| Dimensions et poids | |
| Poids | 2,50 kg |



sous réserve de modification