

Dreiphasiges primär getaktetes Schaltnetzteil, Economy PVSE 400/24-40A - nicht mehr lieferbar



Abbildung zeigt PVSE 400/24-10

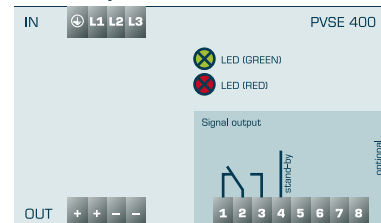
Vorteile

Stabilisierte und einstellbare Ausgangsspannung
Bis zu 200 % Real Power Boost für 4 Sekunden
Top Boost zum Auslösen von Leitungsschutzschaltern
DC OK Signalisierung
Parallel schaltbar
Servicefreundliches Federzug-Steckersystem
Optional mit potenzialfreier DC OK Signalisierung
Tragschienenbefestigung

Anwendungen

Primär getaktetes Schaltnetzteil mit hohen Leistungsreserven konzentriert auf die Kernaufgabe Spannungs- und Stromlieferung.

Prinzipschaltbild



Zulassungen



UL/CSA 60950 recognised, UL 508 listed, EAC

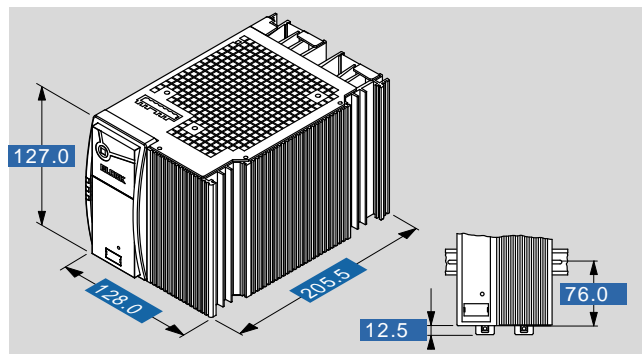


Dreiphasiges primär getaktetes Schaltnetzteil, Economy

PVSE 400/24-40A - nicht mehr lieferbar

Typ	PVSE 400/24-40A - nicht mehr lieferbar	
Elektrische Daten	Eingangsdaten	
	Eingangsnennspannung	3 x 400 - 500 Vac
	Eingangsspannungsbereich	340 - 550 Vac (480 - 780 Vdc)
	Eingangsnennstrom (Nennlast)	2 A (3 x 340 Vac)
	Nennfrequenzbereich	44 - 66 Hz / 0 Hz
	Einschaltstrombegrenzung	<30 A, NTC
	Eingangssicherung intern	3 x 6,3 A (träge)
	Empfohlene Vorsicherung, LS-Schalter	10 A, 16 A, Charakteristik B, C
	Oberwellenkorrektur	passiv
	Netzausfallüberbrückung (Nennlast)	15,6 / 42,9 ms (400 / 500 Vac)
	Transientenüberspannungsschutz	Varistor
	Ausgangsdaten	
	Ausgangsnennspannung	24 Vdc
	Ausgangsspannungsbereich	22,8 - 28,8 Vdc
	Rückspeisungsfestigkeit max.	35 Vdc
	Ausgangsnennstrom	40,00 A
	Parallel schaltbar	Ja
	Power Boost	60 A / 4 s (50 A / 8 s)
	Überlastverhalten	Konstantstrom
	max. Verlustleistung Leerlauf/Nennlast	7,0 / 66,2 W
	Serienschaltbar	Ja
	Wirkungsgrad	typ. 93,1 %
	Restwelligkeit (Nennlast)	typ. 70 mVss
	Top Boost	100 A / 50 ms
	Signalisierung	
	Power Good (DC OK)	LED grün, LED rot
	Potenzialfreier Relaiskontakt	Ja
	Stand-by-Eingang	Ja
	Zulassungen	
	Approbationen	cURus, cULus
Umwelt		
Umgebungstemperatur	-25° C bis +55° C	
Lagertemperatur	-25 °C bis +85 °C	
Derating	-5 %/K > +45° C	
Sicherheit und Schutz		
Schutzart	IP 20	
Schutzklasse	I, mit PE Anschluss	
Zubehör		
Anschlussstecker für Signalisierung	PV-CON (optional)	
TS35-Befestigung für seitliche Montage	PV-TS35M (optional)	
Montageplatte für Direktverschraubung		
Bestelldaten		
Bestellnummer	PVSE 400/24-40A - nicht mehr lieferbar	

Typ	PVSE 400/24-40A - nicht mehr lieferbar	
Mechanische Daten	Anschluss und Montage	
	Anschlüsse Eingang, (Federkraftklemme, steckbar)	max. 2,5 mm ²
	Anschlüsse Ausgang, (Federkraftklemme, steckbar)	max. 10 mm ²
	Anschlüsse Signalisierung, (Federkraftklemme, steckbar)	max. 0,5 mm ²
	Einbaulage	vertikal
	Befestigung	DIN Tragschiene TS35
	Maße und Gewichte	
	Gewicht	2,50 kg



Änderungen vorbehalten.