

Dreiphasiges primär getaktetes Schaltnetzteil, Economy PVSE 400/24-20Z - nicht mehr lieferbar



Abbildung zeigt PVSE 400/24-10

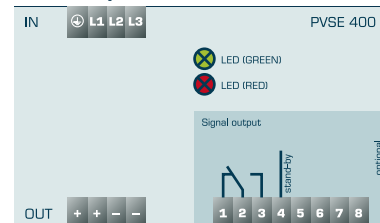
Vorteile

Stabilisierte und einstellbare Ausgangsspannung
Bis zu 200 % Real Power Boost für 4 Sekunden
Top Boost zum Auslösen von Leitungsschutzschaltern
DC OK Signalisierung
Parallel schaltbar
Servicefreundliches Federzug-Steckersystem
Optional mit potenzialfreier DC OK Signalisierung
Tragschienenbefestigung

Anwendungen

Primär getaktetes Schaltnetzteil mit hohen Leistungsreserven konzentriert auf die Kernaufgabe Spannungs- und Stromlieferung.

Prinzipschaltbild



Zulassungen



UL/CSA 60950 recognised, UL 508 listed, EAC

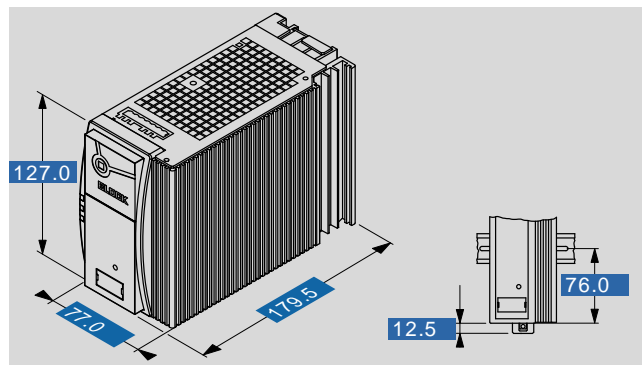


Dreiphasiges primär getaktetes Schaltnetzteil, Economy

PVSE 400/24-20Z - nicht mehr lieferbar

Elektrische Daten	Typ	PVSE 400/24-20Z - nicht mehr lieferbar
Eingangswerte		
Eingangsnennspannung		3 x 400 - 500 Vac
Eingangsspannungsbereich		340 - 550 Vac (480 - 780 Vdc)
Eingangsnennstrom (Nennlast)		1,1 A (3 x 340 Vac)
Nennfrequenzbereich		44 - 66 Hz / 0 Hz
Einschaltstrombegrenzung		<2 x Nennstrom, aktiv
Eingangssicherung intern		3 x 2,5 A (träge)
Empfohlene Vorsicherung, LS-Schalter		6 A, 10 A, 16 A, Charakteristik B, C
Oberwellenkorrektur		passiv
Netzausfallüberbrückung (Nennlast)		13,2 / 36,8 ms (400 / 500 Vac)
Transientenüberspannungsschutz		Varistor
Ausgangswerte		
Ausgangsnennspannung		24 Vdc
Ausgangsspannungsbereich		22,8 - 28,8 Vdc
Rückspeisungsfestigkeit max.		35 Vdc
Ausgangsnennstrom		20,00 A
Parallel schaltbar		Ja
Power Boost		40 A / 4 s (30 A / 8 s)
Überlastverhalten		Konstantstrom
max. Verlustleistung Leerlauf/Nennlast		8,3 / 38,4 W
Serienschaltbar		Ja
Wirkungsgrad		typ. 92,9 %
Restwelligkeit (Nennlast)		typ. 70 mVss
Top Boost		80 A / 50 ms
Signalisierung		
Power Good (DC OK)		LED grün, LED rot
Potenzialfreier Relaiskontakt		Ja
Stand-by-Eingang		Ja
Zulassungen		
Approbationen		cURus, cULus
Umwelt		
Umgebungstemperatur		-25° C bis +70° C
Lagertemperatur		-25 °C bis +85 °C
Derating		-3 %/K > +50° C
Sicherheit und Schutz		
Schutzart		IP 20
Schutzklasse		I, mit PE Anschluss
Zubehör		
Anschlussstecker für Signalisierung		PV-CON (optional)
TS35-Befestigung für seitliche Montage		PV-TS35M (optional)
Montageplatte für Direktverschraubung		
Bestelldaten		
Bestellnummer		PVSE 400/24-20Z - nicht mehr lieferbar

Mechanische Daten	Typ	PVSE 400/24-20Z - nicht mehr lieferbar
Anschluss und Montage		
Anschlüsse Eingang, (Federkraftklemme, steckbar)		max. 2,5 mm ²
Anschlüsse Ausgang, (Federkraftklemme, steckbar)		max. 10 mm ²
Anschlüsse Signalisierung, (Federkraftklemme, steckbar)		max. 0,5 mm ²
Einbaulage		vertikal
Befestigung		DIN Tragschiene TS35
Maße und Gewichte		
Gewicht		1,30 kg



Änderungen vorbehalten.