

Alimentation à découpage primaire triphasée, version Economy PVSE 400/24-20C - n'est plus disponible



Photo de la ref. PVSE 400/24-10

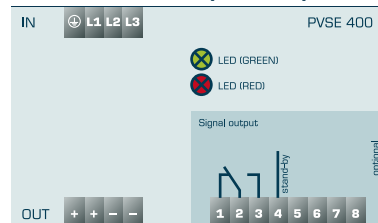
Avantages

Tension de sortie stabilisée et réglable
Jusqu'à 200 % de vrai Power Boost pendant 4 secondes
Réserve de puissance pour le déclenchement fiable de disjoncteurs (Top Boost)
Signalisation CC OK
Connexion en parallèle possible
Système de connecteur à ressort facile d'entretien
En option avec signalisation CC OK libre de potentiel
Montage sur rail DIN

Applications

Alimentation à découpage primaire avec d'importantes réserves de puissance axée sur les tâches principales de l'alimentation en tension et en courant.

Schéma de principe



Certifications



UL/CSA 60950 recognised, UL 508 listed, Germanischer Lloyd, EAC



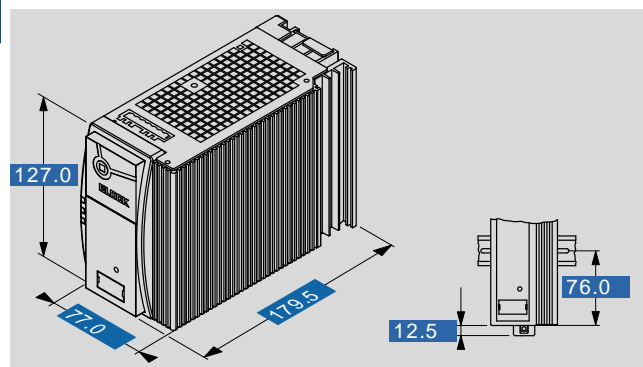
Alimentation à découpage primaire triphasée, version Economy PVSE 400/24-20C - n'est plus disponible

données électriques

Type	PVSE 400/24-20C - n'est plus disponible
Données d'entrée	
Tension d'entrée nominale	3 x 400 - 500 V CA
Plage de tension d'entrée	340 - 550 V CA (480 - 780 V CCI)
Courant d'entrée nominal (charge nominale)	1,1 A (3 x 340 V CA)
Plage de fréquence nominale	44 Hz - 66 Hz / 0 Hz
Limiteur de courant de démarrage	<30 A, NTC
Entrée du fusible interne	3 x 2,5 A (temporisé)
Fusible de protection recommandé (disjoncteur)	6 A, 10 A, 16 A, caractéristique B, C
Correction harmonique	passif
Immunité aux coupures secteur	13,2 / 36,8 ms (400 / 500 V CA)
Protection contre les transitoires	Variance
Données sortie	
Tension de sortie nominale	24 Vdc
Plage de tension de sortie	22,8 - 28,8 V CC
Tension de rétroaction max.	35 V CC
Courant de sortie nominal	20,00 A
Connexion en parallèle	Oui
Power Boost	40 A / 4 s (30 A / 8 s)
Résultat de surcharge	courant continu
Perte d'alimentation max. veille/charge nominale	8,3 / 38,4 W
Fonctionnement en série	Oui
Degré d'efficacité	typ. 92,9 %
Facteur d'entraî nement	typ. 70mVss
Top Boost	80 A / 50 ms
Signalisation	
Puissance bonne (CC OK)	LED vert, LED rouge
Contact de signal sans potentiel	Oui
Entrée en veille	Oui
Admission	
Agréments	cURus, cULus
Environnement	
Température ambiante	De -25° C à +70° C
Température de stockage	De -25 °C à +85 °C
Réduction	-3 %/K > +50° C
Sécurité et protection	
Indice de protection	IP 20
Classe de sécurité	I, avec raccordement terre de protection PE
Accessoires	
Connecteur de signalisation	PV-CON (en option)
Rail DIN latéral	PV-TS35M (en option)
Plaque de fixation par vissage direct pour montage latéral	-
Données de commandes	
Numéro de commande	PVSE 400/24-20C - n'est plus disponible

données mécaniques

Type	PVSE 400/24-20C - n'est plus disponible
Raccordement et montage	
Entrée de connexions, (borne à ressort, enfichable)	max. 2,5 mm ²
Sortie de connexions, (borne à ressort, enfichable)	max. 10 mm ²
Signal de connexions, (borne à ressort, enfichable)	max. 0,5 mm ²
Position de montage	vertical
Méthode de fixation	Rail DIN TS35
Dimensions et poids	
Poids	1,76 kg



sous réserve de modification