

Dreiphasiges primär getaktetes Schaltnetzteil, Economy PVSE 400/24-20C - nicht mehr lieferbar



Abbildung zeigt PVSE 400/24-10

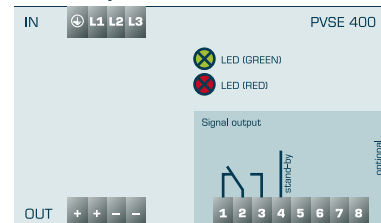
Vorteile

Stabilisierte und einstellbare Ausgangsspannung
Bis zu 200 % Real Power Boost für 4 Sekunden
Top Boost zum Auslösen von Leitungsschutzschaltern
DC OK Signalisierung
Parallel schaltbar
Servicefreundliches Federzug-Steckersystem
Optional mit potenzialfreier DC OK Signalisierung
Tragschienenbefestigung

Anwendungen

Primär getaktetes Schaltnetzteil mit hohen Leistungsreserven konzentriert auf die Kernaufgabe Spannungs- und Stromlieferung.

Prinzipschaltbild



Zulassungen



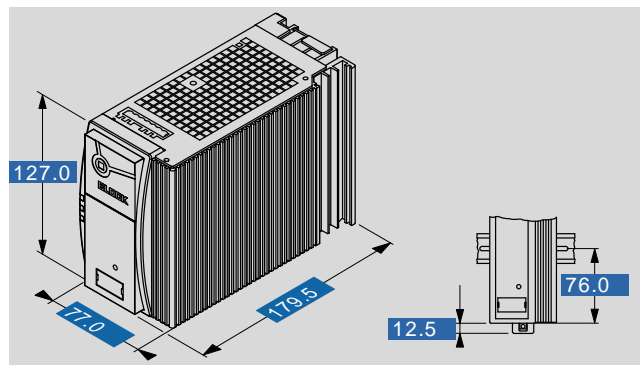
UL/CSA 60950 recognised, UL 508 listed, EAC



Dreiphasiges primär getaktetes Schaltnetzteil, Economy PVSE 400/24-20C - nicht mehr lieferbar

Typ	PVSE 400/24-20C - nicht mehr lieferbar
Elektrische Daten	
Eingangsdaten	
Eingangsnennspannung	3 x 400 - 500 Vac
Eingangsspannungsbereich	340 - 550 Vac (480 - 780 Vdc)
Eingangsnennstrom (Nennlast)	1,1 A (3 x 340 Vac)
Nennfrequenzbereich	44 - 66 Hz / 0 Hz
Einschaltstrombegrenzung	<30 A, NTC
Eingangssicherung intern	3 x 2,5 A (träge)
Empfohlene Vorsicherung, LS-Schalter	6 A, 10 A, 16 A, Charakteristik B, C
Oberwellenkorrektur	passiv
Netzausfallüberbrückung (Nennlast)	13,2 / 36,8 ms (400 / 500 Vac)
Transientenüberspannungsschutz	Varistor
Ausgangsdaten	
Ausgangsnennspannung	24 Vdc
Ausgangsspannungsbereich	22,8 - 28,8 Vdc
Rückspesungsfestigkeit max.	35 Vdc
Ausgangsnennstrom	20,00 A
Parallel schaltbar	Ja
Power Boost	40 A / 4 s (30 A / 8 s)
Überlastverhalten	Konstantstrom
max. Verlustleistung Leerlauf/Nennlast	8,3 / 38,4 W
Serienschaltbar	Ja
Wirkungsgrad	typ. 92,9 %
Restwelligkeit (Nennlast)	typ. 70 mVss
Top Boost	80 A / 50 ms
Signalisierung	
Power Good (DC OK)	LED grün, LED rot
Potenzialfreier Relaiskontakt	Ja
Stand-by-Eingang	Ja
Zulassungen	
Approbationen	cURus, cULus
Umwelt	
Umgebungstemperatur	-25° C bis +70° C
Lagertemperatur	-25 °C bis +85 °C
Derating	-3 %/K > +50° C
Sicherheit und Schutz	
Schutzart	IP 20
Schutzklasse	I, mit PE Anschluss
Zubehör	
Anschlussstecker für Signalisierung	PV-CON (optional)
TS35-Befestigung für seitliche Montage	PV-TS35M (optional)
Montageplatte für Direktverschraubung	-
Bestelldaten	
Bestellnummer	PVSE 400/24-20C - nicht mehr lieferbar

Typ	PVSE 400/24-20C - nicht mehr lieferbar
Mechanische Daten	
Anschluss und Montage	
Anschlüsse Eingang, (Federkraftklemme, steckbar)	max. 2,5 mm ²
Anschlüsse Ausgang, (Federkraftklemme, steckbar)	max. 10 mm ²
Anschlüsse Signalisierung, (Federkraftklemme, steckbar)	max. 0,5 mm ²
Einbaulage	vertikal
Befestigung	DIN Tragschiene TS35
Maße und Gewichte	
Gewicht	1,76 kg



Änderungen vorbehalten.