

单相主脉冲开关电源，经济 PVSE 230/30-15



图片显示 PVSE 230/24-10

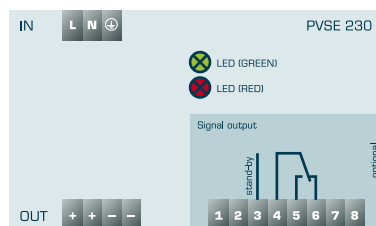
优势

- 稳定且可设置的输出电压
- 至 200 % 实际功率提升 4 秒钟
- 触发线缆保护开关的提升上限
- DC OK 信号装置
- 待机输入
- 可并联
- 易操作的弹针连接器系统
- 激活接通电流限制可选

应用

带高功率储备的主脉冲开关电源的主要核心任务是电压和电流供给

样品申请



标准

主脉冲开关电源符合 UL 60950, UL 508 安全 : EN 61558-2-16, EN 60950-1
EMV: EN 61204-3

许可



UL/CSA 60950 recognised, UL 508 listed, EAC



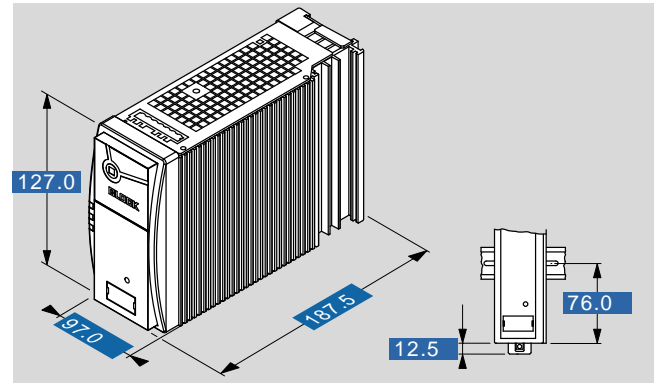
单相主脉冲开关电源，经济 PVSE 230/30-15

电气数据

型号	PVSE 230/30-15
输入	
输入额定电压	110 - 240 Vac
输入额定电流 (额定负载)	5,7 / 2,3 Aac (110 / 230 Vac)
输入电压范围	85 - 264 Vac (120 - 373 Vdc)
额定频率范围	44 Hz - 66 Hz / 0 Hz
接通电流限制装置	<8 A
输入保险 内部	10 A (延迟)
推荐与保护装置, LS 开关	10 A, 16 A, 特性 B, C
电源中断桥接 (额定负载)	20 / 25 ms (110 / 230 Vac)
支撑轨过压保护	变阻器
输出	
输出额定电压	30 Vdc
输出电压范围	27 - 43 Vdc
电源恢复强度 最大	63 Vdc
输出额定电流	15.00 A
可并联	是的, 为了增加功率
Power Boost	15 A / 4 s (12,5 A / 8 s)
过载表现	恒定电流
最大损耗功率 空载/额定负载	4,8 / 50,2 W
可串接	是
有效度	典型 91 %
余波 (额定负载)	典型 70 mVss
Top Boost	70 A / 25 ms
信号装置	
待机输入	是
Power Good (DC OK)	LED 绿, LED 红
零电势继电器触点	是
许可	
许可	cURus, cULus
环保	
仓库温度	-25 °C 至 +85 °C
轻载	-3 %/K > +50 °C, -1,5 %/Vac < 110 Vac
环境温度	-10 °C 至 +70 °C
安全性和防护等级	
防护等级	I, 有 PE 接口
防护等级	IP 20
设备	
信号装置连接插头	PV-CON (可选)
TS35-固定装置用于侧面安装	PV-TS35M (可选)
用于侧面直通式螺纹连接的安装板	PV-WB2 (可选)
订货号	
订货号	PVSE 230/30-15

机械数据

型号	PVSE 230/30-15
接口和安装	
输入接口, (弹性端子, 可插接)	最大 2.5 mm ²
输出接口, (弹性端子, 可插接)	最大 10 mm ²
信号装置接口, (弹性端子, 可插接)	最大 0,5 mm ²
安装位置	垂直
固定方式	DIN 支撑轨 TS35
尺寸和重量	
重量	2.3 kg



如有修改恕不另行通知