

Einphasiges primär getaktetes Schaltnetzteil, Economy PVSE 230/30-15



Abbildung zeigt PVSE 230/24-10

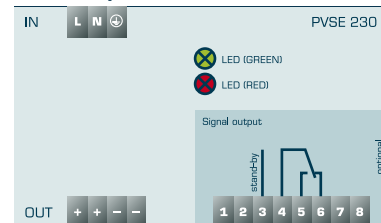
Vorteile

Stabilisierte und einstellbare Ausgangsspannung
Bis zu 200 % Real Power Boost für 4 Sekunden
Top Boost zum Auslösen von Leitungsschutzschaltern
DC OK Signalisierung
Stand-by-Eingang
Parallel schaltbar
Servicefreundliches Federzug-Steckersystem
Optional mit aktiver Einschaltstrombegrenzung

Anwendungen

Primär getaktetes Schaltnetzteil mit hohen Leistungsreserven konzentriert auf die Kernaufgabe Spannungs- und Stromversorgung.

Prinzipschaltbild



Normen

Primär getaktetes Schaltnetzteil
nach UL 60950, UL 508

Sicherheit:
EN 61558-2-16, EN 60950-1

EMV:
EN 61204-3

Zulassungen



UL/CSA 60950 recognised, UL 508 listed, EAC

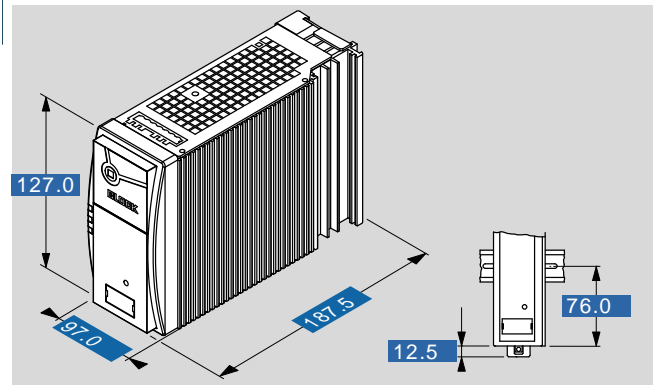


Einphasiges primär getaktetes Schaltnetzteil, Economy

PVSE 230/30-15

Typ	PVSE 230/30-15
Elektrische Daten	
Eingangsdaten	
Eingangsnennspannung	110 - 240 Vac
Eingangsnennstrom (Nennlast)	5,7 / 2,3 Aac (110 / 230 Vac)
Eingangsspannungsbereich	85 - 264 Vac (120 - 373 Vdc)
Nennfrequenzbereich	44 - 66 Hz / 0 Hz
Einschaltstrombegrenzung	<8 A, aktiv
Eingangssicherung intern	10 A (träge)
Empfohlene Vorsicherung, LS-Schalter	10 A, 16 A, Charakteristik B, C
Netzausfallüberbrückung (Nennlast)	20 / 25 ms (110 / 230 Vac)
Transientenüberspannungsschutz	Varistor
Ausgangsdaten	
Ausgangsnennspannung	30 Vdc
Ausgangsspannungsbereich	27 - 43 Vdc
Rückspeisungsfestigkeit max.	63 Vdc
Ausgangsnennstrom	15,00 A
Parallel schaltbar	Ja, zur Leistungserhöhung
Power Boost	15 A / 4 s (12,5 A / 8 s)
Überlastverhalten	Konstantstrom
max. Verlustleistung Leerlauf/Nennlast	4,8 / 50,2 W
Serienschaltbar	Ja
Wirkungsgrad	typ. 91 %
Restwelligkeit (Nennlast)	typ. 70 mVss
Top Boost	70 A / 25 ms
Signalisierung	
Stand-by-Eingang	Ja
Power Good (DC OK)	LED grün, LED rot
Potenzialfreier Relaiskontakt	Ja
Zulassungen	
Approbationen	cURus, cULus
Umwelt	
Lagertemperatur	-25 °C bis +85 °C
Derating	-3 %/K > +50 °C, -1,5 %/Vac < 110 Vac
Umgebungstemperatur	-25 °C bis +70 °C
Sicherheit und Schutz	
Schutzklasse	I, mit PE Anschluss
Schutzart	IP 20
Zubehör	
Anschlussstecker für Signalisierung	PV-CON (optional)
TS35-Befestigung für seitliche Montage	PV-TS35M (optional)
Montageplatte für Direktverschraubung	PV-WB2 (optional)
Bestelldaten	
Bestellnummer	PVSE 230/30-15

Typ	PVSE 230/30-15
Mechanische Daten	
Anschluss und Montage	
Anschlüsse Eingang, (Federkraftklemme, steckbar)	max. 2,5 mm ²
Anschlüsse Ausgang, (Federkraftklemme, steckbar)	max. 10 mm ²
Anschlüsse Signalisierung, (Federkraftklemme, steckbar)	max. 0,5 mm ²
Einbaulage	vertikal
Befestigung	DIN Tragschiene TS35
Maße und Gewichte	
Gewicht	2,3 kg



Änderungen vorbehalten.