

Alimentation à découpage primaire monophasée, version Economy PVSE 230/24-3B- n'est plus disponible



Photo de la ref. PVSE 230/24-10

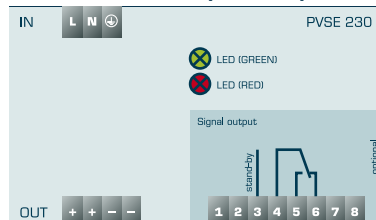
Avantages

Tension de sortie stabilisée et réglable
Jusqu'à 200 % de vrai Power Boost pendant 4 secondes
Réserve de puissance pour le déclenchement fiable de disjoncteurs (Top Boost)
Signalisation CC OK
Entrée Stand-by
Connexion en parallèle possible
Système de connecteur à ressort facile d'entretien
en option avec limitation active du courant de démarrage

Applications

Alimentation à découpage primaire avec d'importantes réserves de puissance.

Schéma de principe



Normes

Alimentation à découpage
selon UL 60950, UL 508

sécurité:
EN 61558-2-16, EN 60950-1

EMV:
EN 61204-3

Certifications



UL/CSA 60950 recognised, UL 508 listed, Germanischer Lloyd, EAC



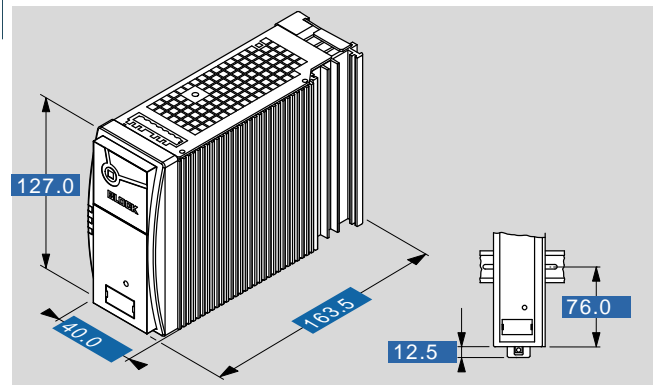
Alimentation à découpage primaire monophasée, version Economy PVSE 230/24-3B- n'est plus disponible

données électriques

Type	PVSE 230/24-3B- n'est plus disponible
Données d'entrée	
Tension d'entrée nominale	100 - 240 V CA
Courant d'entrée nominal (charge nominale)	0,86 / 0,51 A CA (110 / 230 V CA)
Plage de tension d'entrée	85 - 264 V CA (120 - 373 V CC)
Plage de fréquence nominale	44 Hz - 66 Hz / 0 Hz
Limiteur de courant de démarrage	<5 A, actif
Entrée du fusible interne	2 A (temporisé)
Fusible de protection recommandé (disjoncteur)	6 A, 10 A, 16 A, caractéristique B, C
Immunité aux coupures secteur	10 / 70 ms (110 / 230 V CA)
Protection contre les transitoires	Variance
Données sortie	
Tension de sortie nominale	24 V CC
Plage de tension de sortie	22 - 29,5 V CC
Tension de rétroaction max.	35 V CC
Courant de sortie nominal	3,00 A
Connexion en parallèle	Oui, pour plus de puissance
Power Boost	6,5 A / 4 s (5,8 A / 8 s)
Résultat de surcharge	courant continu
Perte d'alimentation max. veille/charge nominale	3,0 / 8,8 W
Fonctionnement en série	Oui
Degré d'efficacité	typ. 87,7 %
Facteur d'entraî nement	typ. 70 mVss
Top Boost	14 A / 25 ms
Signalisation	
Entrée en veille	Oui
Puissance bonne (CC OK)	LED vert, LED rouge
Contact de signal sans potentiel	Oui
Admission	
Agréments	cURus, cULus, EAC
Environnement	
Température de stockage	De -25 °C à +85 °C
Réduction	-3 %/K > +50 °C, -5 %/V CA < 95 V CA
Température ambiante	De -10 °C à +70 °C
Sécurité et protection	
Classe de sécurité	I, avec raccordement terre de protection PE
Indice de protection	IP 20
Accessoires	
Connecteur de signalisation	PV-CON (en option)
Rail DIN latéral	PV-TS35M (en option)
Plaque de fixation par vissage direct pour montage latéral	PV-WB2 (en option)
Données de commandes	
Numéro de commande	PVSE 230/24-3B- n'est plus disponible

données mécaniques

Type	PVSE 230/24-3B- n'est plus disponible
Raccordement et montage	
Entrée de connexions, (borne à ressort, enfichable)	max. 2,5 mm ²
Sortie de connexions, (borne à ressort, enfichable)	max. 2,5 mm ²
Signal de connexions, (borne à ressort, enfichable)	0,5 mm ² max.
Position de montage	vertical
Méthode de fixation	Rail DIN TS35
Dimensions et poids	
Poids	0,8 kg



sous réserve de modification