

# Alimentation à découpage primaire monophasée, version Economy PVSE 230/12-10



Photo de la ref. PVSE 230/24-10

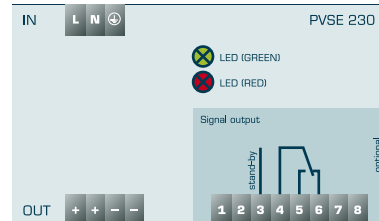
## Avantages

Tension de sortie stabilisée et réglable
Jusqu'à 200 % de vrai Power Boost pendant 4 secondes
Réserve de puissance pour le déclenchement fiable de disjoncteurs (Top Boost)
Signalisation CC OK
Entrée Stand-by
Connexion en parallèle possible
Système de connecteur à ressort facile d'entretien
en option avec limitation active du courant de démarrage

## Applications

Alimentation à découpage primaire avec d'importantes réserves de puissance.

## Schéma de principe



## Normes

Alimentation à découpage  
selon UL 60950, UL 508

sécurité:  
EN 61558-2-16, EN 60950-1

EMV:  
EN 61204-3

## Certifications



UL/CSA 60950 recognised, UL 508 listed, Germanischer Lloyd, EAC



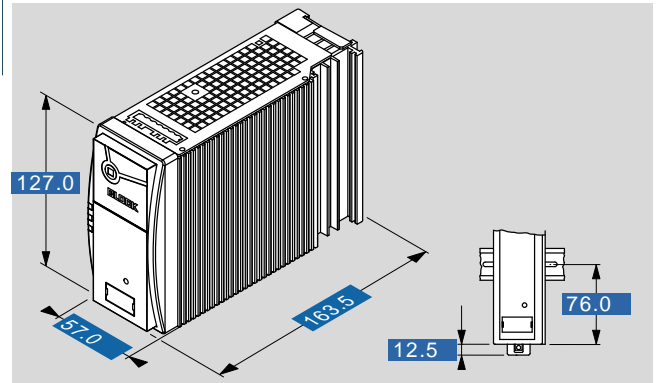
# Alimentation à découpage primaire monophasée, version Economy PVSE 230/12-10

Type	PVSE 230/12-10
<b>Données d'entrée</b>	
Tension d'entrée nominale	100 - 240 V CA
Courant d'entrée nominal (charge nominale)	1,7 / 0,97 A CA (110 / 230 V CA)
Plage de tension d'entrée	85 - 264 V CA (120 - 373 V CC)
Plage de fréquence nominale	44 Hz - 66 Hz / 0 Hz
Limiteur de courant de démarrage	<30 A, NTC
Entrée du fusible interne	4 A (temporisé)
Fusible de protection recommandé (disjoncteur)	6 A, 10 A, 16 A, caractéristique B, C
Immunité aux coupures secteur	12 / 35 ms (110 / 230 V CA)
Protection contre les transitoires	Variance
<b>Données sortie</b>	
Tension de sortie nominale	12 V CC
Plage de tension de sortie	11 - 18 V CC
Tension de rétroaction max.	25 V CC
Courant de sortie nominal	10,00 A
Connexion en parallèle	Oui, pour plus de puissance
Power Boost	20 A / 4 s (15 A / 8 s)
Résultat de surcharge	courant continu
Perte d'alimentation max. veille/charge nominale	5,0 / 14,6 W
Fonctionnement en série	Oui
Degré d'efficacité	typ. 87,8 %
Facteur d'entraînement	typ. 70 mVss
Top Boost	60 A / 25 ms
<b>Signalisation</b>	
Entrée en veille	Oui
Puissance bonne (CC OK)	LED vert, LED rouge
Contact de signal sans potentiel	Oui
<b>Admission</b>	
Agréments	cURus, cULus, EAC
<b>Environnement</b>	
Température de stockage	De -25 °C à +85 °C
Réduction	-3 %/K > +50 °C -5 %/V CA < 95 V CA
Température ambiante	De -10 °C à +70 °C
<b>Sécurité et protection</b>	
Classe de sécurité	I, avec raccordement terre de protection PE
Indice de protection	IP 20
<b>Accessoires</b>	
Connecteur de signalisation	PV-CON (en option)
Rail DIN latéral	PV-TS35M (en option)
Plaque de fixation par vissage direct pour montage latéral	PV-WB2 (en option)
<b>Données de commandes</b>	
<b>Numéro de commande</b>	<b>PVSE 230/12-10</b>

données électriques

Type	PVSE 230/12-10
<b>Raccordement et montage</b>	
Entrée de connexions, (borne à ressort, enfichable)	max. 2,5 mm <sup>2</sup>
Sortie de connexions, (borne à ressort, enfichable)	max. 2,5 mm <sup>2</sup>
Signal de connexions, (borne à ressort, enfichable)	0,5 mm <sup>2</sup> max.
Position de montage	vertical
Méthode de fixation	Rail DIN TS35
<b>Dimensions et poids</b>	
Poids	1,1 kg

données mécaniques



sous réserve de modification