

Alimentation à découpage primaire triphasée, version Basic

PVSB 400/24-20B Produit obsolète - pas pour les nouveaux modèles



Photo de la ref. PVSB 400/24-20

Avantages

Affichage LCD
Surveillance du courant et de la tension de sortie
Interface RS-232
Tension de sortie stabilisée et réglable
Jusqu'à 200 % de vrai Power Boost pendant 4 secondes
Réserve de puissance pour le déclenchement fiable de disjoncteurs (Top Boost)
Signalisation de l'état de fonctionnement par 3 LED et des sorties de signal actives
Connexion en parallèle possible
Système de connecteur à ressort facile d'entretien
Signalisation de l'état de fonctionnement par 3 LED et des sorties de signal actives
Montage sur rail DIN

Applications

Alimentation à découpage primaire avec d'importantes réserves de puissance pour répondre à toutes les exigences du domaine de l'automatisation avec une multitude de fonctions de paramétrage et d'affichage, telles que la surveillance de la tension et du courant de sortie.

Schéma de principe



Normes

Alimentation à découpage
selon UL 60950, UL 508

sécurité:
EN 61558-2-16, EN 60950-1

EMV:
EN 61204-3

Certifications



UL/CSA 60950 recognised, UL 508 listed, Germanischer Lloyd, EAC



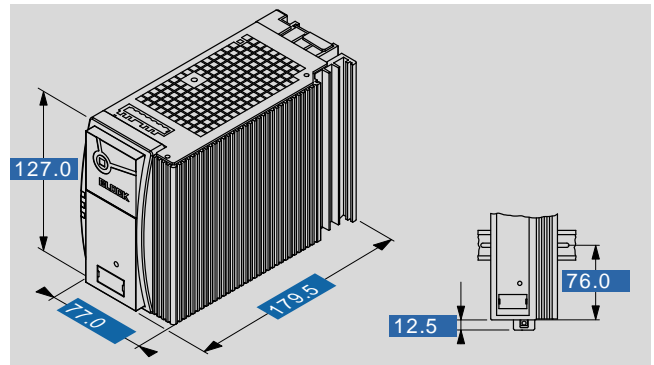
Alimentation à découpage primaire triphasée, version Basic PVSB 400/24-20B Produit obsolète - pas pour les nouveaux modèles

données électriques

Type	PVSB 400/24-20B Produit obsolète - pas pour les nouveaux modèles
Données d'entrée	
Tension d'entrée nominale	3 x 400 - 500 V CA
Plage de tension d'entrée	340 - 550 V CA (480 - 780 V CC)
Courant d'entrée nominal (charge nominale)	1,1 A (3 x 340 V CA)
Plage de fréquence nominale	44 Hz - 66 Hz / 0 Hz
Limiteur de courant de démarrage	<2 x courant nominal, actif
Entrée du fusible interne	3 x 2,5 A (temporisé)
Fusible de protection recommandé (disjoncteur)	6 A, 10 A, 16 A, caractéristique B, C
Correction harmonique	passif
Protection contre les transitoires	Varistance
Immunité aux coupures secteur	13,2 / 36,8 ms (400 / 500 V CA)
Données sortie	
Tension de sortie nominale	24 V CC
Plage de tension de sortie	22,8 - 28,8 V CC
Tension de rétroaction max.	35 V CC
Courant de sortie nominal	20,00 A
Connexion en parallèle	Oui
Power Boost	40 A / 4 s (30 A / 8 s)
Résultat de surcharge	courant continu ou mode fusible
Degré d'efficacité	typ. 92,9 %
Facteur d'entraî nement	typ. 70mVss
Top Boost	80 A / 50 ms
Signalisation	
Puissance bonne (CC OK)	LED vert, LED rouge, LED jaune
Contact de signal sans potentiel	Non
Sorties actives de signal	4 x 24 V CC, 2 configurables
Entrée en veille	Non
Affichage, interface	Oui, RS 232
Admission	
Agréments	cURus, cULus
Environnement	
Température ambiante	- 25°C à +70°C
Température de stockage	De -25 °C à +85 °C
Réduction	-3 %/K > +50° C
Sécurité et protection	
Indice de protection	IP 20
Classe de sécurité	I, avec raccordement terre de protection PE
Accessoires	
Connecteur de signalisation	PV-CON (en option)
Câble adaptateur	PV-KOK2 (en option)
Rail DIN latéral	PV-TS35M (en option)
Plaque de fixation par vissage direct pour montage latéral	PV-WB2 (en option)
Données de commandes	
Numéro de commande	PVSB 400/24-20B Produit obsolète - pas pour les nouveaux modèles

données mécaniques

Type	PVSB 400/24-20B Produit obsolète - pas pour les nouveaux modèles
Raccordement et montage	
Entrée de connexions, (borne à ressort, enfichable)	max. 2,5 mm ²
Sortie de connexions, (borne à ressort, enfichable)	max. 10 mm ²
Signal de connexions, (borne à ressort, enfichable)	0,5 mm ² max.
Position de montage	vertical
Méthode de fixation	Rail DIN TS35
Dimensions et poids	
Poids	1,76 kg



sous réserve de modification