

# Module de redondance, Gamme Economy PRODUIT EN FIN DE VIE PVRE 24/24-20 Produit obsolète - pas pour les nouveaux modèles

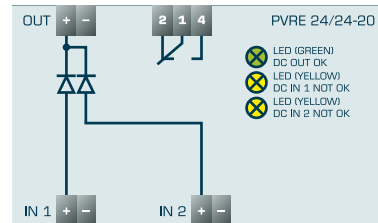


Photo de la ref. PVRE 24/24-20

## Applications

Module de redondance pour le découplage de deux alimentations de courant dans le cadre de la mise en œuvre d'un système d'alimentation à sécurité intégrée. Convient aux machines et installations dont les exigences en fiabilité de fonctionnement sont élevées.

## Schéma de principe



## Normes

Module de redondance  
selon UL 60950, UL 508

sécurité:  
EN 60950, EN 60950 (SELV), EN 60204 (PELV)

EMV:  
EN 61000-6-3 (émission parasite), EN 61000-6-2 (résistance aux parasites)

## Certifications



UL/CSA 60950 recognised, UL 508 listed, Germanischer Lloyd, EAC



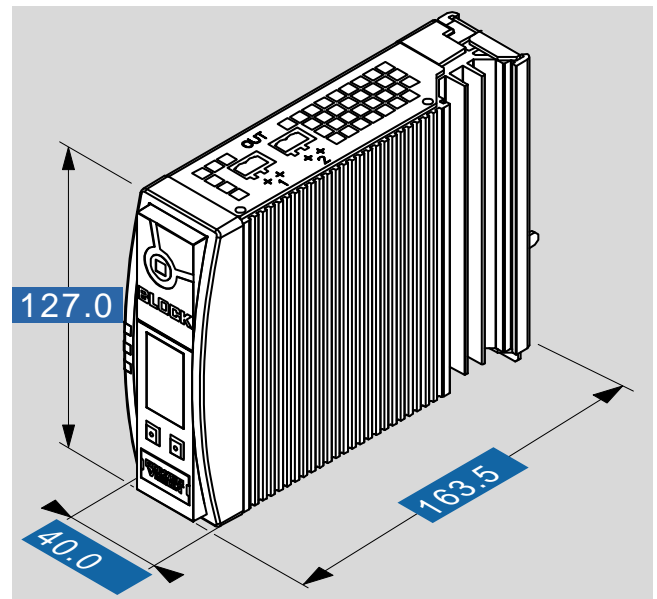
## Module de redondance, Gamme Economy PRODUIT EN FIN DE VIE PVRE 24/24-20 Produit obsolète - pas pour les nouveaux modèles

données électriques

Type	PVRE 24/24-20 Produit obsolète - pas pour les nouveaux modèles
	Pas pour les nouvelles versions référence alternative PC-0624-400-0
<b>Données d'entrée</b>	
Tension d'entrée nominale	24 V CC
Plage de tension d'entrée	18 - 30 V CC
Courant d'entrée nominal	2 x 20 A / 1 x 40 A
<b>Données sortie</b>	
Tension de sortie	typ. U <sub>in</sub> - 1 V CC (20 A)
Tension de sortie nominale	24 V CC
Tension de rétroaction max.	35 V CC
Courant de sortie nominal	40,00 A
Fusible interne	Non
Connexion en parallèle	Oui
Perte d'alimentation max. veille/charge nominale	1,5 / 14 W (20 A), 1,5 / 26 W (40 A)
Degré d'efficacité	typ. 97 %
<b>Signalisation</b>	
Puissance bonne (CC OK)	LED vert, LED rouge, LED jaune
Contact de signal sans potentiel	Contact inverseur
Sorties actives de signal	Non
Affichage, interface	Non
<b>Admission</b>	
Agréments	cURus, cULus
<b>Environnement</b>	
Température ambiante	De -10° C à +60° C
Température de stockage	De -25° C à +85° C
<b>Sécurité et protection</b>	
Classe de sécurité	III, sans raccordement terre de protection PE
Indice de protection	IP 20
<b>Accessoires</b>	
Rail DIN latéral	PV-TS35M (en option)
Plaque de fixation par vissage direct pour montage latéral	PV-WB2 (en option)
<b>Données de commandes</b>	
Numéro de commande	<b>PVRE 24/24-20 Produit obsolète - pas pour les nouveaux modèles</b>

données mécaniques

Type	PVRE 24/24-20 Produit obsolète - pas pour les nouveaux modèles
<b>Raccordement et montage</b>	
Entrée de connexions, (borne à ressort, enfichable)	max. 10 mm <sup>2</sup>
Sortie de connexions, (borne à ressort, enfichable)	max. 10 mm <sup>2</sup>
Relais de signal de connexions, réinitialisation (borne à ressort, enfichable)	max. 2,5 mm <sup>2</sup>
Position de montage	vertical
Méthode de fixation	Rail DIN TH 35
<b>Dimensions et poids</b>	
Poids	1,00 kg



sous réserve de modification