

Disjoncteur électronique avec limitation active du courant **PRODUIT EN FIN DE VIE** **PVFB 24/24-32 Produit obsolète - pas pour les nouveaux modèles**

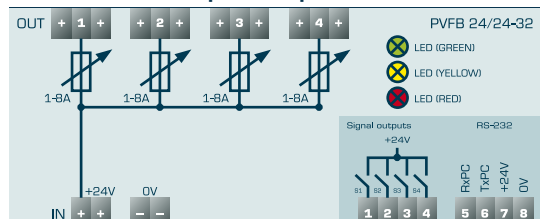


Photo de la ref. PVFB 24/24-32

Applications

Disjoncteur électronique pour les machines et installations dans lesquelles une fiabilité de fonctionnement maximale est prioritaire. Le module peut déconnecter de manière sélective les trajets de courant 24 V CC défectueux sans tenir compte de l'impédance de ligne. Une multitude de fonctions de paramétrage et d'affichage, telles que la surveillance de la tension et du courant de sortie, sont intégrées.

Schéma de principe



Normes

Disjoncteur électronique
selon UL 60950, UL 508

sécurité:
EN 60950, EN 60950 (SELV), EN 60204 (PELV)

EMV:
EN 61000-6-3 (émission parasite), EN 61000-6-2 (résistance aux parasites)

Certifications



UL/CSA 60950 recognised, UL 508 listed, Germanischer Lloyd, EAC



Disjoncteur électronique avec limitation active du courant **PRODUIT EN FIN DE VIE**

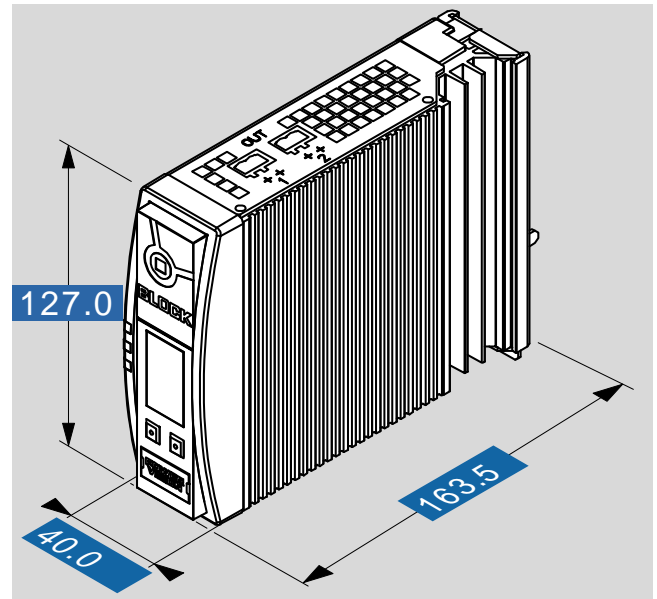
PVFB 24/24-32 Produit obsolète - pas pour les nouveaux modèles

données électriques

Type	PVFB 24/24-32 Produit obsolète - pas pour les nouveaux modèles
	Pas pour les nouvelles versions référence alternative PM-0824-240-0
Données d'entrée	
Tension d'entrée nominale	24 V CC
Plage de tension d'entrée	18 - 30 V CC
Entrée du fusible interne	4 x 15 A (temporisé)
Chute de tension par canal à charge nominale	200 mVdc
Données sortie	
Tension de sortie nominale	24 V CC
Tension de rétroaction max.	33 V CC
Courant de sortie nominal	4 x 1 - 8 A (réglable par incréments de 1 A)
Nombre de canaux de courant	4
Résultat de surcharge	coupure avec limitation active de courant
Connexion en parallèle	Non
Capacité de démarrage	typ. 20.000 µF
Fonctionnement en série	Non
Perte d'alimentation max. veille/charge nominale	2 / 8,2 W
Degré d'efficacité	typ. 96 %
Signalisation	
Puissance bonne (CC OK)	LED vert, LED rouge, LED jaune
Contact de signal sans potentiel	Non
Affichage, interface	Oui, RS 232
Entrée de réinitialisation	Non
Admission	
Agréments	cURus, cULus
Environnement	
Température ambiante	De -10° C à +60° C
Température de stockage	De -25° C à +85° C
Sécurité et protection	
Classe de sécurité	III, sans raccordement terre de protection PE
Indice de protection	IP 20
Accessoires	
Connecteur de signalisation	PV-CON (en option)
Câble adaptateur	PV-KOK2 (en option)
Rail DIN latéral	PV-TS35M (en option)
Plaque de fixation par vissage direct pour montage latéral	PV-WB2 (en option)
Données de commandes	
Numéro de commande	PVFB 24/24-32 Produit obsolète - pas pour les nouveaux modèles

données mécaniques

Type	PVFB 24/24-32 Produit obsolète - pas pour les nouveaux modèles
Raccordement et montage	
Entrée de connexions, (borne à ressort, enfichable)	max. 10 mm ²
Sortie de connexions, (borne à ressort, enfichable)	max. 2.5 mm ²
Signal de connexions, (borne à ressort, enfichable)	0.5 mm ² max.
Position de montage	vertical
Méthode de fixation	Rail DIN TH 35
Dimensions et poids	
Poids	0,80 kg



sous réserve de modification