

## Module batterie

### **PVAF 24/3,2Ah Produit obsolète - pas pour les nouveaux modèles**

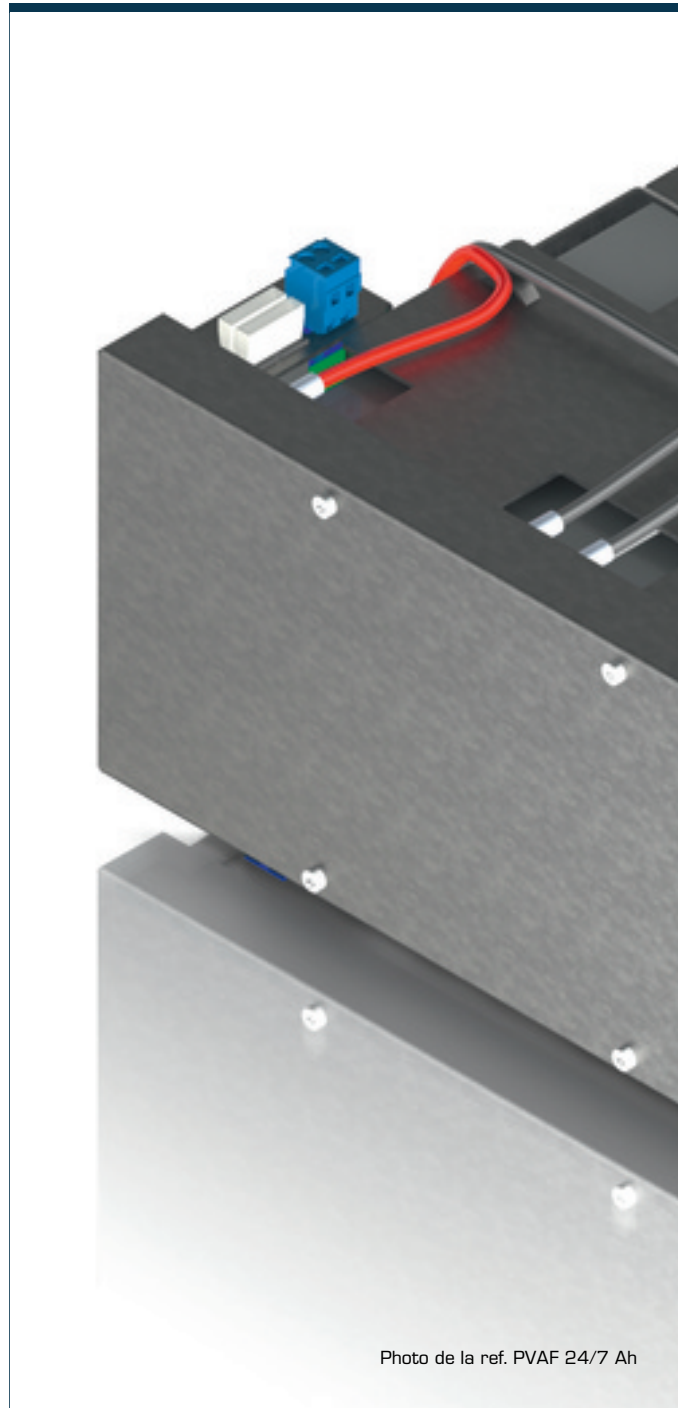


Photo de la ref. PVAF 24/7 Ah

## Avantages

Détection automatique des modules batterie au niveau de l'unité de contrôle UPS

Signal d'avertissement précoce fiable lorsque la durée de vie de la batterie diminue

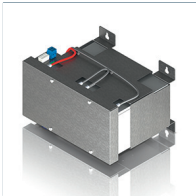
Durée de vie plus longue grâce à la gestion des batteries par contrôle de la température

Système de connecteur à ressort facile d'entretien

## Applications

Module batterie pour la mise en œuvre d'une alimentation 24 V CC sécurisée en cas de panne de secteur.

## Certifications



## Module batterie

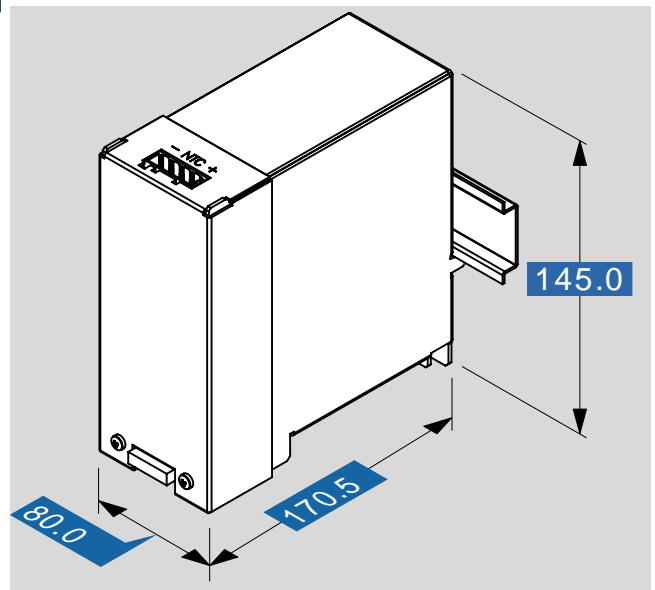
### PVAF 24/3,2Ah Produit obsolète - pas pour les nouveaux modèles

données électriques

Type	PVAF 24/3,2Ah Produit obsolète - pas pour les nouveaux modèles
<b>Données d'entrée</b>	
Tension d'entrée nominale	24 V CC
Capacité nominale	3,2 Ah
<b>Données sortie</b>	
Tension de sortie nominale	24 V CC
Courant de sortie nominal	max. 20,00 A
Fusible interne	25 A (temporisé)
Connexion en parallèle	Oui
<b>Environnement</b>	
Température ambiante	De -10 °C à +40 °C
Température de stockage	De -20 °C à +40 °C
Durée de vie	5 ans à 20 °C
Dernière mise en service (accumulateurs uniquement)	6 mois à 30 - 40 °C
<b>Sécurité et protection</b>	
Indice de protection	IP 20
<b>Données de commandes</b>	
Numéro de commande	<b>PVAF 24/3,2Ah Produit obsolète - pas pour les nouveaux modèles</b>

données mécaniques

Type	PVAF 24/3,2Ah Produit obsolète - pas pour les nouveaux modèles
<b>Raccordement et montage</b>	
Entrée/Sortie de connexions (borne à ressort, enfichable)	max. 2,5 mm <sup>2</sup>
Mesure de la température de connexions, (borne à ressort, enfichable)	max. 2,5 mm <sup>2</sup>
Méthode de fixation	Rail DIN TS35, montage à vis
<b>Dimensions et poids</b>	
Poids	3,9 kg



sous réserve de modification