

Alimentation à découpage primaire triphasé PRODUIT EN FIN DE VIE
PSR 500/24-20 - n'est plus disponible



Photo de la ref. PSR 500/24-10

Normes

Alimentation à découpage
selon UL 60950, UL 508

sécurité:
EN 61558-2-16, EN 60950-1

EMV:
EN 61204-3

Certifications



UL 5085-1/-2, CSA 22.2 No.66



Alimentation à découpage primaire triphasé PRODUIT EN FIN DE VIE

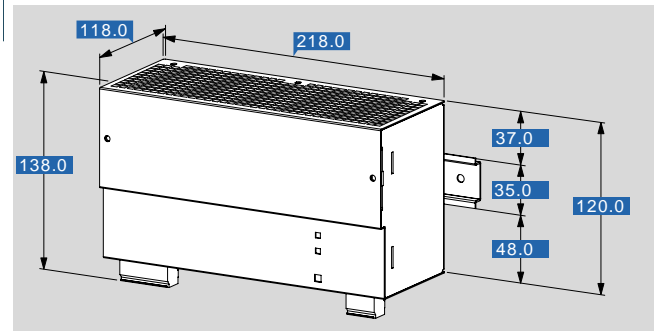
PSR 500/24-20 - n'est plus disponible

données électriques

Type	PSR 500/24-20 - n'est plus disponible
	Pas pour les nouvelles versions référence alternative PC-0324-200-0
Données d'entrée	
Tension d'entrée nominale	3 x 400 V
Plage de tension d'entrée	325 - 550 V CA
Courant d'entrée nominal (charge nominale)	3 x 1,2 A (400 V CA)
Faible courant d'appel	typ. <30 As
Plage de fréquence nominale	50 - 60 Hz
Entrée du fusible interne	
Fusible de protection recommandé (disjoncteur)	3 x C10 ou B16
Immunité aux coupures secteur	>20 ms à 400 V CA
Données sortie	
Tension de sortie nominale	24 V CC
Plage de tension de sortie	22,8 - 28,8 V CC, réglable
Courant de sortie nominal	20,00 A
Fonctionnement en série	Oui
Connexion en parallèle	Oui
Degré d'efficacité	85,0 %
Signalisation	
Puissance bonne (CC OK)	
Admission	
Agréments	
Environnement	
Température ambiante	
Température de stockage	De -25° C à +85° C
Réduction	-3 %/K > +50° C
Sécurité et protection	
Indice de protection	IP 20
Classe de sécurité	I
Accessoires	
Fixation au mur	WH (en option)
Données de commandes	
Numéro de commande	PSR 500/24-20 - n'est plus disponible

données mécaniques

Type	PSR 500/24-20 - n'est plus disponible
Raccordement et montage	
Entrée de connexions, (borne à ressort, enfichable)	max. 2,5 mm ²
Sortie de connexions, (borne à ressort, enfichable)	max. 2,5 mm ²
Position de montage	vertical
Méthode de fixation	Rail DIN TH 35, fixation murale en option avec équerre WH 220
Dimensions et poids	
Poids	2,00 kg



sous réserve de modification