

Dreiphasiges primär getaktetes Schaltnetzteil ABGEKÜNDIGT  
**PSR 500/24-20 - nicht mehr lieferbar**



Abbildung zeigt PSR 500/24-10

## Normen

Primär getaktetes Schaltnetzteil  
nach UL 60950, UL 508

Sicherheit:  
EN 61558-2-16, EN 60950-1

EMV:  
EN 61204-3

## Zulassungen



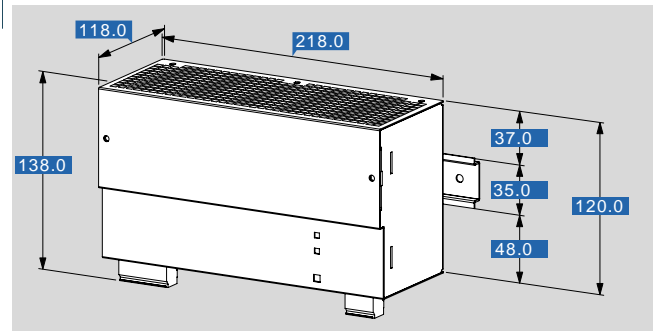
UL 5085-1/-2, CSA 22.2 No.66



# Dreiphasiges primär getaktetes Schaltnetzteil ABGEKÜNDIGT PSR 500/24-20 - nicht mehr lieferbar

Typ	PSR 500/24-20 - nicht mehr lieferbar
<b>Elektrische Daten</b>	
Eingangsdaten	
Eingangsnennspannung	3 x 400 V
Eingangsspannungsbereich	325 - 550 Vac
Eingangsnennstrom (Nennlast)	3 x 1,2 A (400 Vac)
Einschaltstrom	typ. <30 As
Nennfrequenzbereich	50 - 60 Hz
Eingangssicherung intern	
Empfohlene Vorsicherung, LS-Schalter	3 x C10 bzw. B16
Netzausfallüberbrückung (Nennlast)	>20 ms bei 400 Vac
Ausgangsdaten	
Ausgangsnennspannung	24 Vdc
Ausgangsspannungsbereich	22,8 - 28,8 Vdc, einstellbar
Ausgangsnennstrom	20,00 A
Serienschaltbar	Ja
Parallel schaltbar	Ja
Wirkungsgrad	85,0 %
Signalisierung	
Power Good (DC OK)	
Zulassungen	
Approbationen	
Umwelt	
Umgebungstemperatur	
Lagertemperatur	-25° C bis +85° C
Derating	-3 %/K ab > +50° C
Sicherheit und Schutz	
Schutzart	IP 20
Schutzklasse	I
Zubehör	
Wandbefestigung	WH (optional)
Katalog-Logik	
	Nicht für Neudesigns Alternativtyp PC-0324-200-0
Bestelldaten	
Bestellnummer	PSR 500/24-20 - nicht mehr lieferbar

Typ	PSR 500/24-20 - nicht mehr lieferbar
<b>Mechanische Daten</b>	
Anschluss und Montage	
Anschlüsse Eingang, (Federkraftklemme, steckbar)	max. 2,5 mm <sup>2</sup>
Anschlüsse Ausgang, (Federkraftklemme, steckbar)	max. 2,5 mm <sup>2</sup>
Einbaulage	vertikal
Befestigung	DIN Tragschiene TH 35, optional Wandbefestigung mit Winkelhalter WH 220
Maße und Gewichte	
Gewicht	2,00 kg



Änderungen vorbehalten.