

Alimentation à découpage primaire triphasé PRODUIT EN FIN DE VIE  
**PSR 500/24-10 - n'est plus disponible**

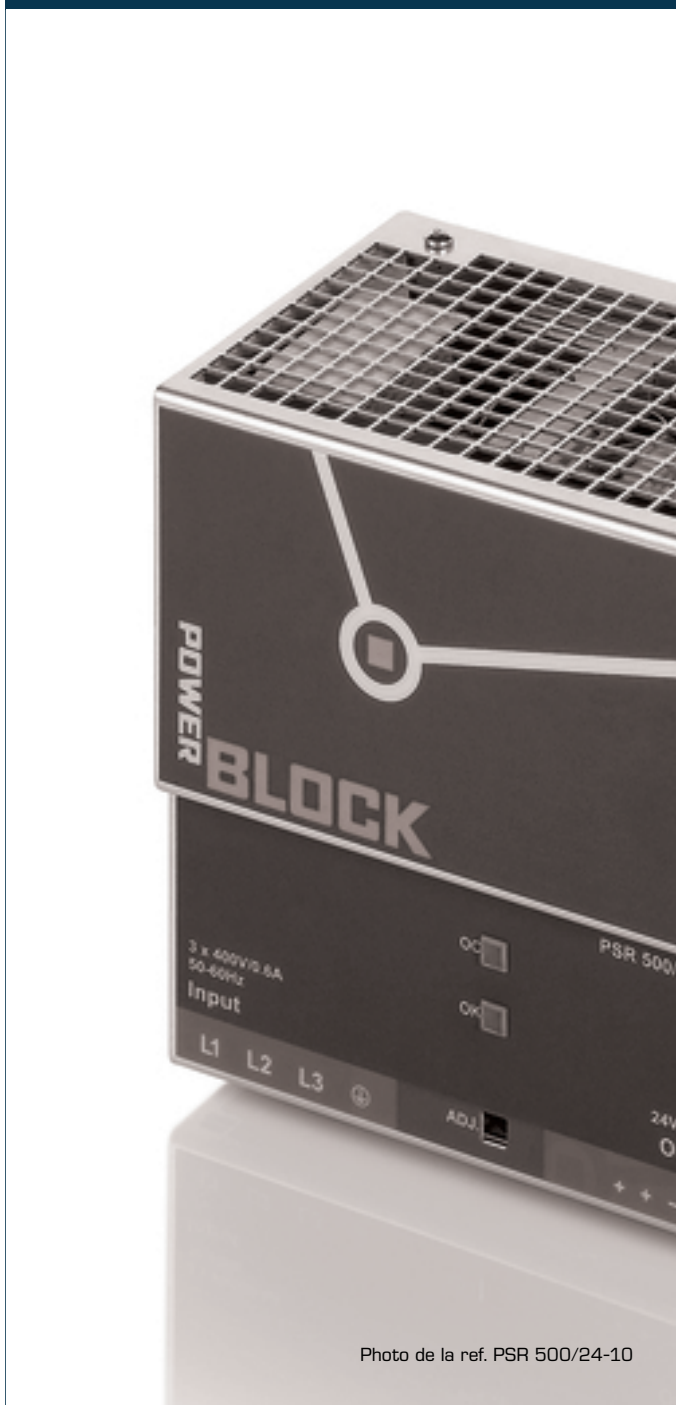


Photo de la ref. PSR 500/24-10

## Normes

Alimentation à découpage  
selon UL 60950, UL 508

sécurité:  
EN 61558-2-16, EN 60950-1

EMV:  
EN 61204-3

## Certifications



UL/CSA 60950 recognised, UL 508 listed, Germanischer Lloyd, EAC



# Alimentation à découpage triphasé PRODUIT EN FIN DE VIE

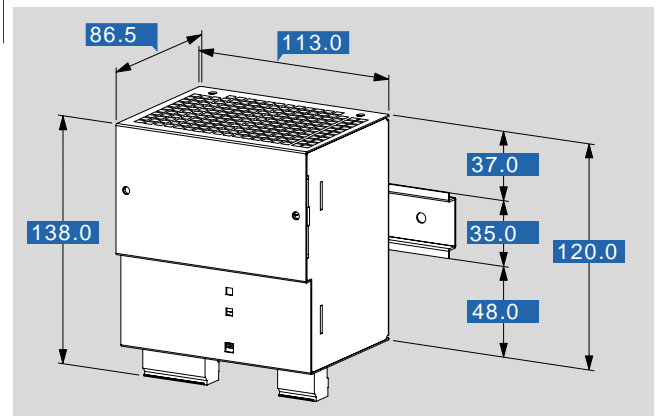
## PSR 500/24-10 - n'est plus disponible

données électriques

Type	PSR 500/24-10 - n'est plus disponible
	Pas pour les nouvelles versions référence alternative PC-0324-100-0
<b>Données d'entrée</b>	
Tension d'entrée nominale	3 x 400 V
Plage de tension d'entrée	325 - 550 V CA
Courant d'entrée nominal (charge nominale)	3 x 0,6 A (400 V CA)
Faible courant d'appel	typ. <20 As
Plage de fréquence nominale	50 - 60 Hz
Entrée du fusible interne	
Fusible de protection recommandé (disjoncteur)	3 x C10 ou B16
Immunité aux coupures secteur	>10 ms à 400 V CA
<b>Données sortie</b>	
Tension de sortie nominale	24 V CC
Plage de tension de sortie	22,8 - 28,8 V CC, réglable
Courant de sortie nominal	10,00 A
Fonctionnement en série	Oui
Connexion en parallèle	Oui
Degré d'efficacité	83,0 %
<b>Signalisation</b>	
Puissance bonne (CC OK)	
<b>Admission</b>	
<b>Agréments</b>	
<b>Environnement</b>	
Température ambiante	
Température de stockage	De -25° C à +85° C
Réduction	-3 %/K > +40° C
<b>Sécurité et protection</b>	
Indice de protection	IP 20
Classe de sécurité	I
<b>Accessoires</b>	
Fixation au mur	WH (en option)
<b>Données de commandes</b>	
<b>Numéro de commande</b>	<b>PSR 500/24-10 - n'est plus disponible</b>

données mécaniques

Type	PSR 500/24-10 - n'est plus disponible
<b>Raccordement et montage</b>	
Entrée de connexions, (borne à ressort, enfichable)	max. 2,5 mm <sup>2</sup>
Sortie de connexions, (borne à ressort, enfichable)	max. 2,5 mm <sup>2</sup>
Position de montage	vertical
Méthode de fixation	Rail DIN TH 35, fixation murale en option avec équerre WH 220
<b>Dimensions et poids</b>	
Poids	0,90 kg



sous réserve de modification