

Einphasiges primär getaktetes Schaltnetzteil AUSLAUFMODELL PSR 230/24-5 - nicht mehr lieferbar

Anwendungen

Primär getaktetes Schaltnetzteil konzentriert auf die Kernaufgabe Spannungs- und Stromlieferung.



Abbildung zeigt PSR 230/24-10

Normen

Primär getaktetes Schaltnetzteil
nach UL 60950, UL 508, Germanischer Lloyd

Sicherheit:
EN 61558-2-17, EN 60950 (SELV)

EMV:
EN 61204-3

Zulassungen



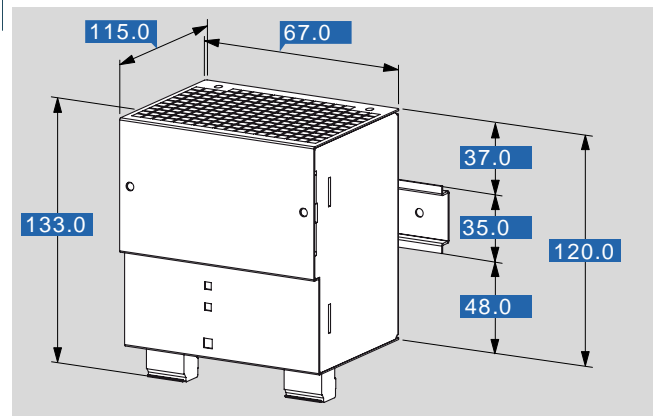
UL/CSA 60950 recognised, UL 508 listed, GL, EAC



Einphasiges primär getaktetes Schaltnetzteil AUSLAUFMODELL PSR 230/24-5 - nicht mehr lieferbar

Typ	PSR 230/24-5 - nicht mehr lieferbar	
Elektrische Daten	Eingangsdaten	
	Eingangsnennspannung	100 - 240 Vac
	Eingangsspannungsbereich	90 - 264 Vac
	Eingangsnennstrom (Nennlast)	1,2 A (230 Vac)
	Einschaltstrom	typ. <30 Ap
	Nennfrequenzbereich	50 - 60 Hz
	Eingangssicherung intern	4 A (träge)
	Empfohlene Vorsicherung, LS-Schalter	C10 bzw. B10
	Netzausfallüberbrückung (Nennlast)	>20 ms
	Ausgangsdaten	
	Ausgangsnennspannung	24 Vdc
	Ausgangsspannungsbereich	22 - 28,8 Vdc, einstellbar
	Ausgangsnennstrom	5,00 A
	Rückspeisungsfestigkeit max.	30 Vdc
	Parallel schaltbar	Ja
	Serienschaltbar	Ja
	Überlastverhalten	Konstantstrom
	Wirkungsgrad	90,0 %
	Signalisierung	
	Power Good (DC OK)	LED grün
	Zulassungen	
	Approbationen	cURus, cULus, GL
	Umwelt	
	Umgebungstemperatur	-10 °C bis +70 °C
	Lagertemperatur	-25 °C bis +85 °C
	Derating	-3 %/K > +55° C
	Sicherheit und Schutz	
Schutzart	IP 20	
Schutzklasse	I	
Zubehör		
Wandbefestigung	WH (optional)	
Katalog-Logik		
	Nicht für Neudesigns Alternativtyp PC-0124-050-0	
Bestelldaten		
Bestellnummer	PSR 230/24-5 - nicht mehr lieferbar	

Typ	PSR 230/24-5 - nicht mehr lieferbar	
Mechanische Daten	Anschluss und Montage	
	Anschlüsse Eingang, (Federkraftklemme, steckbar)	max. 2,5 mm ²
	Anschlüsse Ausgang, (Federkraftklemme, steckbar)	max. 2,5 mm ²
Einbaulage	vertikal	
Befestigung	DIN Tragschiene TH 35, optional Wandbefestigung mit Winkelhalter WH 70	
Maße und Gewichte		
Gewicht	0,90 kg	



Änderungen vorbehalten.