

# Einphasiges primär getaktetes Schaltnetzteil AUSLAUFMODELL PSR 230/24-10 - nicht mehr lieferbar

## Anwendungen

Primär getaktetes Schaltnetzteil konzentriert auf die Kernaufgabe Spannungs- und Stromlieferung.



Abbildung zeigt PSR 230/24-10

## Normen

Primär getaktetes Schaltnetzteil  
nach UL 60950, UL 508, Germanischer Lloyd

Sicherheit:  
EN 61558-2-17, EN 60950 (SELV)

EMV:  
EN 61204-3

## Zulassungen



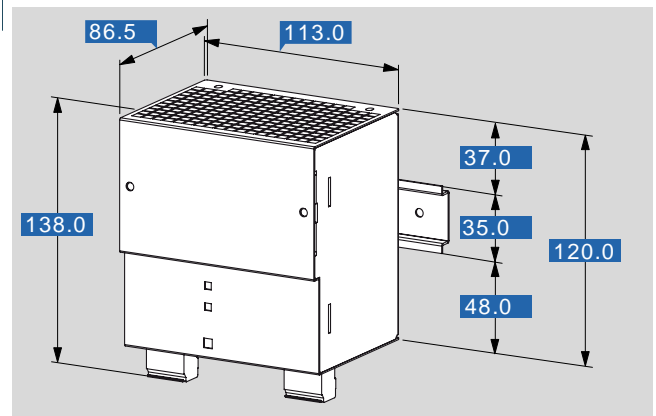
UL/CSA 60950 recognised, UL 508 listed, GL, EAC



# Einphasiges primär getaktetes Schaltnetzteil AUSLAUFMODELL PSR 230/24-10 - nicht mehr lieferbar

Typ	PSR 230/24-10 - nicht mehr lieferbar	
<b>Elektrische Daten</b>	<b>Eingangsdaten</b>	
	Eingangsnennspannung	100 - 240 Vac
	Eingangsspannungsbereich	90 - 264 Vac
	Eingangsnennstrom (Nennlast)	2,5 A (230 Vac)
	Einschaltstrom	typ. <60 Ap
	Nennfrequenzbereich	50 - 60 Hz
	Eingangssicherung intern	6,3 A (träge)
	Empfohlene Vorsicherung, LS-Schalter	C10 bzw. B16
	Netzausfallüberbrückung (Nennlast)	>20 ms
	<b>Ausgangsdaten</b>	
	Ausgangsnennspannung	24 Vdc
	Ausgangsspannungsbereich	22,8 - 28,8 Vdc, einstellbar
	Ausgangsnennstrom	10,00 A
	Rückspeisungsfestigkeit max.	33 Vdc
	Parallel schaltbar	Ja
	Serienschaltbar	Ja
	Überlastverhalten	Konstantstrom
	Wirkungsgrad	88,0 %
	<b>Signalisierung</b>	
	Power Good (DC OK)	LED grün, LED rot
	<b>Zulassungen</b>	
	Approbationen	cURus, cULus, GL
	<b>Umwelt</b>	
	Umgebungstemperatur	-10 °C bis +70 °C
	Lagertemperatur	-25 °C bis +85 °C
	Derating	-3 %/K ab +50° C, -2 %/V ab U <sub>in</sub> < 97 Vac
	<b>Sicherheit und Schutz</b>	
Schutzart	IP 20	
Schutzklasse	I	
<b>Zubehör</b>		
Wandbefestigung	WH (optional)	
Katalog-Logik		
	Nicht für Neudesigns Alternativtyp PC-0124-100-0	
<b>Bestelldaten</b>		
<b>Bestellnummer</b>	<b>PSR 230/24-10 - nicht mehr lieferbar</b>	

Typ	PSR 230/24-10 - nicht mehr lieferbar	
<b>Mechanische Daten</b>	<b>Anschluss und Montage</b>	
	Anschlüsse Eingang, (Federkraftklemme, steckbar)	max. 2,5 mm <sup>2</sup>
	Anschlüsse Ausgang, (Federkraftklemme, steckbar)	max. 2,5 mm <sup>2</sup>
	Einbaulage	vertikal
	Befestigung	DIN Tragschiene TH 35, optional Wandbefestigung mit Winkelhalter WH 220
	<b>Maße und Gewichte</b>	
	Gewicht	0,94 kg



Änderungen vorbehalten.