

Disjoncteur électronique avec limitation active du courant PM-0824-240-2



Photo de la ref. PC-0724-800-0/PM-0724-400-0

Avantages

Courant nominal ajustable pour chaque voie via un commutateur situé en façade du disjoncteur
Coupage sélective immédiate des circuits défectueux en cas de tension d'alimentation critique
Commutation des voies séquentielle et dépendante de la charge
Diagnostics monovoie complets et activation/désactivation à distance de chaque voie de sortie à l'aide de deux fils uniquement
Transmission à distance de la tension d'entrée et des courants de sortie
Erreur de somme
3 ans de garantie

Applications

Les disjoncteurs électroniques BASIC SMART garantissent une disponibilité maximale des installations. En cas de surcharge, seule la voie défectueuse sera déclenchée, sans affecter les autres voies grâce à la limitation active du courant à 1.7 fois le courant nominal. Ce disjoncteur électronique distribue et supervise le courant sur plusieurs circuits, détectant de manière fiable les surcharges et courts-circuits. Le disjoncteur autorise de brefs pics d'intensité, par exemple un courant d'appel élevé et déclenche une voie ayant une surcharge plus longue. Ceci est assuré même pour des lignes de forte impédance. L'intensité nominale de déclenchement de chaque voie est réglée individuellement grâce à un commutateur situé en façade. Les voies sont enclenchées de manière séquentielle et dépendante de la charge, de manière à réduire le courant d'appel. En cas de dépassement du seuil, la voie se déclenche après un temps de déclenchement défini, sans affecter les autres voies, grâce à la limitation active du courant : les autres voies ne subissent pas de creux de tension. La voie peut être réactivée après un court délai (détente thermique) soit à distance, soit en utilisant le bouton en façade. Le bouton en façade peut aussi permettre un déclenchement manuel de la voie. Il est possible de lire et de commander individuellement l'état de chacune des voies grâce à trois contacts de sortie. Le statut de chacune des voies est indiqué en façade par un voyant multicolore.

Normes

Sécurité:
EN 60950-1, EN 50178,
EN/IEC 60204-1

CEM:
EN61000-6-2, EN61000-6-3

Très basse tension de sécurité (TBTS/TBTP):
IEC 60364-4-41 (DIN VDE 0100-410)

Conforme à la directive 2004/108/EG(CEM)

Certifications



UL 2367, UL 508, DNV GL, EAC



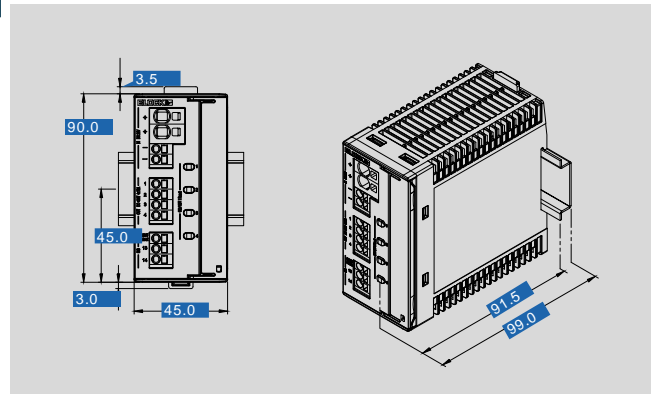
Disjoncteur électronique avec limitation active du courant PM-0824-240-2

données électriques

Type	PM-0824-240-2
Données d'entrée	
Tension d'entrée nominale	24 V CC
Onde résiduelle maximale (Ripple) de la tension d'entrée du courant d'alimentation	3 %
Plage de tension d'entrée	18 - 30 V CC
Tension d'entrée minimale pour enclencher les sorties	19,5 V CC (Seuil de coupure 18V)
Courant continu max. du module	24 A
Courant continu max. par borne	40 A
Protection contre les surtensions	Diodes de suppression 33 V
Courant permanent en marche à vide	22,7 mA @ 24 V
Puissance dissipée en marche à vide	0,55 W @ 24 V
Données sortie	
Tension de sortie nominale	24 V CC
Courant de sortie nominal	2 x 2 - 12 A
Chute de tension maximale entre l'entrée et la sortie	210 mV @ 2 x 12 A
Temps d'initialisation du module	250 ms
Délai d'enclenchement de la voie	Dépendant de la charge, min. 50 ms / max. 5 s
Délai après coupure d'une sortie (détente thermique)	500 ms (court-circuit) .. 10 s (surcharge)
Degré d'efficacité	99,0 %
Puissance dissipée max.	5,58 W @ 2 x 12 A
Protection interne de sortie pour chaque voie	15 A
Tension de rétroaction max.	35 V CC
Connexion en parallèle des sorties	Non autorisé
Enclenchement séquentiel des sorties	Non autorisé
Signalisation	
Affichage de l'état	LED (rouge, vert, orange)
Signal d'entrée S1	24 V CC (On/Off/Reset)
Signal de sortie S2	24 V CC, max. 25mA (Requête sur l'état de la voie de sortie)
Signal de sortie S3	24 V CC, max 25mA Signal de sortie groupé
Admission	
Agréments	cURus, cULus, DNV GL, EAC
Environnement	
Température de stockage	-25 °C à +85 °C
Température ambiante	-25° C à +70° C
Méthode de refroidissement	convection naturelle
Distance minimale nécessaire (coté)	0 mm
Distance minimale nécessaire (dessus/dessous)	40 mm
Sécurité et protection	
Classe de sécurité	III, sans raccordement terre de protection PE
Indice de protection	IP 20
Degré de pollution	2
Données de commandes	
Numéro de commande	PM-0824-240-2

données mécaniques

Type	PM-0824-240-2
Raccordement et montage	
Position de montage	horizontal
Bornes d'entrée (2 x «+»), technologie d'enfichage direct Push-in	max. 2,5 mm ²
Bornes d'entrée (2 x «+»), technologie d'enfichage direct Push-in	max. 6 mm ²
Signal de connexions (Push-in)	max. 2,5 mm ²
Bornes de sortie («+»), technologie d'enfichage direct Push-in	max. 2,5 mm ²
Dimensions et poids	
Poids	0,2 kg



sous réserve de modification