

Netzdrossel, dreiphasig, 4 % (uK)AUSLAUFMODELL
NKD 80/0,37 - nicht mehr lieferbar

Anwendungen

Netzdrossel zur Minimierung von Netzurückwirkungen, zur Reduktion der Blindleistungsanteile und Ladeströme im ZK-Kondensator sowie zur Verbesserung des $\cos(\phi)$.

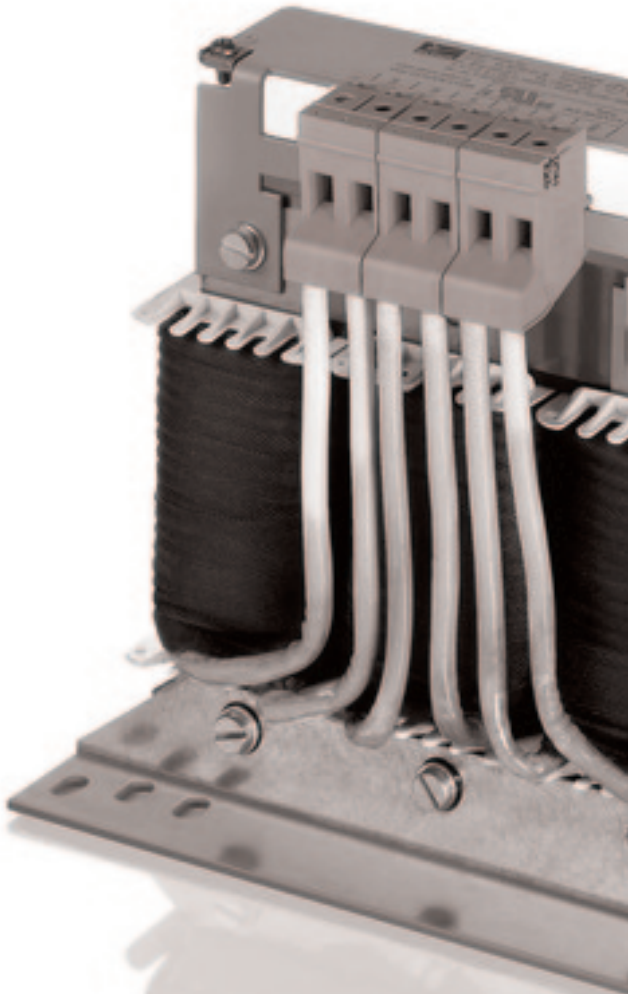


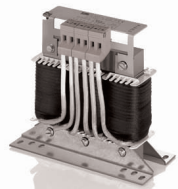
Abbildung zeigt NKD 40/0,73

Normen

Netz- und Kommutierungsdrossel nach DIN EN 61558-2-20,
IEC 61558-2-20, UL 506, CSA 22.2

Zulassungen

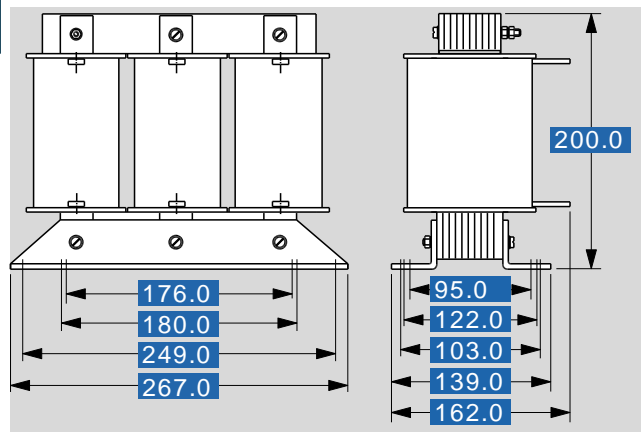
UL 506, CSA 22.2



Netzdrossel, dreiphasig, 4 % (uK)AUSLAUFMODELL NKD 80/0,37 - nicht mehr lieferbar

Elektrische Daten	
Typ	NKD 80/0,37 - nicht mehr lieferbar
Magnetische Eigenschaften	
Material	
Betriebsdaten	
Bemessungsspannung	3 x 400 Vac
Bemessungsspannung (IEC)	3 x 690 Vac
Bemessungsspannung (UL)	3 x 600 Vac
Kurzschlussspannung uK	4 % @ 400 Vac
Spannungsabfall	9,2 Vac
Bemessungsstrom	3 x 80 A
Bemessungsfrequenz	50 - 60 Hz
Induktivität	0,370 mH
Induktivitätstoleranz	±10 %
Zulassungen	
Approbationen	cURus
Umwelt	
Umgebungstemperatur	-10 °C bis +40 °C
Kühlungsart	AN
Sicherheit und Schutz	
Bauart	offen
Isolierstoffklasse	IEC=F, UL=class 155
Schutzart	IP 00
Schutzklasse (vorbereitet)	I
Schutzklasse	
Prüfspannung	2500 Vac
Katalog-Logik	
	Nicht für Neudesigns Alternativtyp LR3 40-4/80
Bestelldaten	
Bestellnummer	NKD 80/0,37 - nicht mehr lieferbar

Mechanische Daten	
Typ	NKD 80/0,37 - nicht mehr lieferbar
Anschluss und Montage	
Anschlüsse Phase	Flachkupfer
Anschlüsse PE	für M8
Befestigung	Fußwinkel
Befestigungsschrauben	M6
Maße und Gewichte	
Gewicht	17,70 kg



Änderungen vorbehalten.