

Inductance de ligne, triphasée, 4 % (uK)PRODUIT EN FIN DE VIE
NKD 35/0,84 - n'est plus disponible

Applications

Bobine de réactance à courant de réseau conçue pour minimiser les rétroactions secteur, réduire les parts de puissance réactive et les courants de charge dans le condensateur ZK, ainsi que pour améliorer la valeur $\cos(\phi)$.

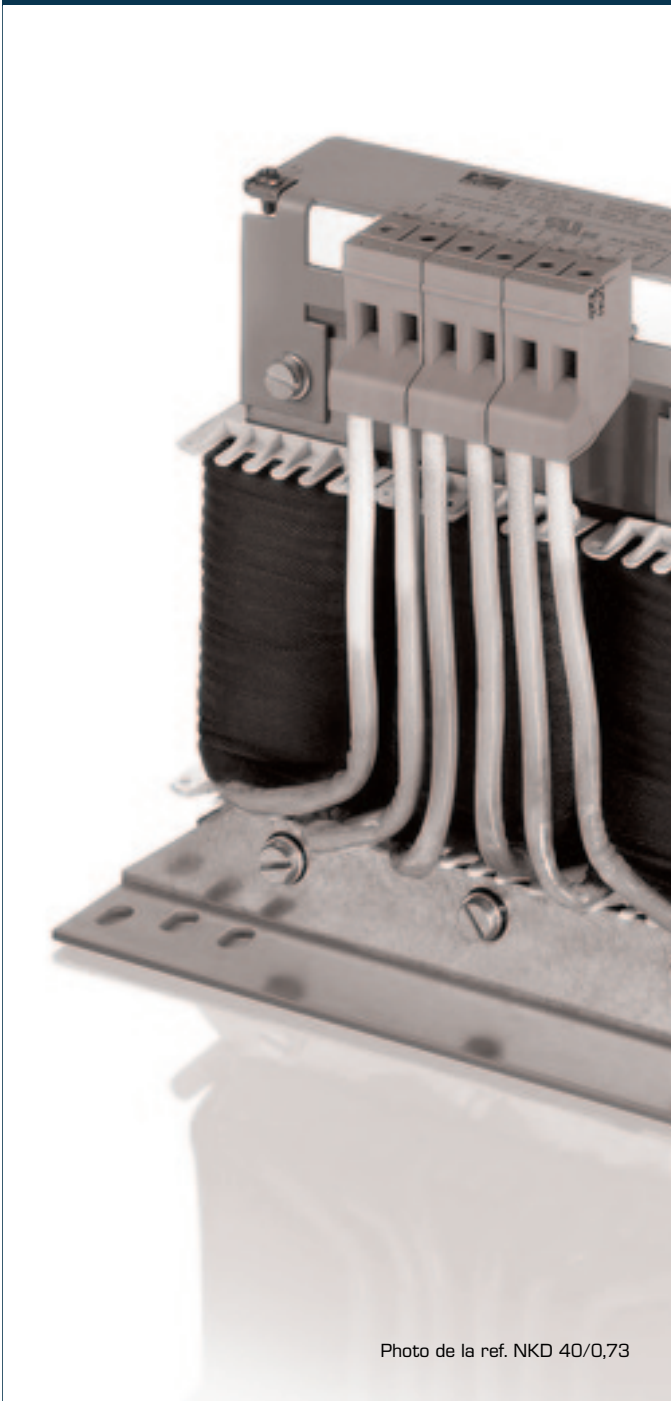


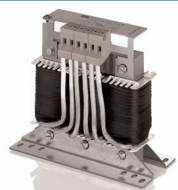
Photo de la ref. NKD 40/0,73

Normes

Réactance de réseau et bobine de commutation selon DIN EN 61558-2-20,
IEC 61558-2-20, UL 506, CSA 22.2

Certifications

UL 506, CSA 22.2



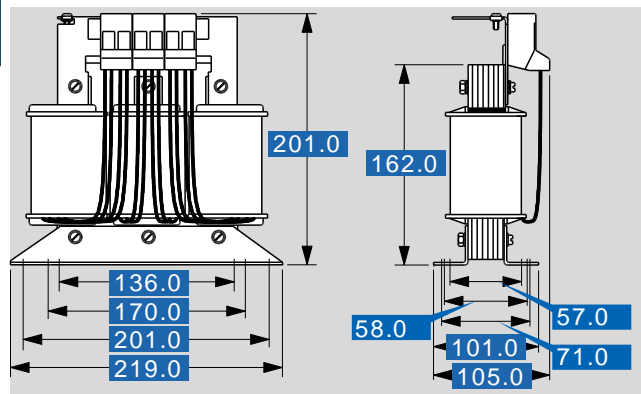
Inductance de ligne, triphasée, 4 % (uK) **PRODUIT EN FIN DE VIE** **NKD 35/0,84 - n'est plus disponible**

données électriques

Type	NKD 35/0,84 - n'est plus disponible
Matériau	
	Pas pour les nouvelles versions référence alternative LR3 40-4/35
Données de fonctionnement	
Tension nominale	3 x 400 V CA
Tension nominale (IEC)	3 x 690 V CA
Tension nominale (UL)	3 x 600 V CA
Tension de court-circuit uK	4 % @ 400 V CA
Chute de tension	9,2 V CA
Courant nominale	3 x 35 A
Fréquence nominale	50 - 60 Hz
Inductance	0,840 mH
Tolérance sur l'inductance	±10 %
Admission	
Agréments	cURus
Environnement	
Température ambiante	De -10 °C à +40 °C
Méthode de refroidissement	AN
Sécurité et protection	
Classe de sécurité (préparée)	I
Classe du système d'isolation	IEC=F, UL=class 155
Indice de protection	IP 00
Type	Ouvert
Classe de sécurité	
Tension d'essai	2500 V CA
Données de commandes	
Numéro de commande	NKD 35/0,84 - n'est plus disponible

données mécaniques

Type	NKD 35/0,84 - n'est plus disponible
Raccordement et montage	
Phase de connexion	bornes à vis, 10 mm ²
Bornes de terre	pour M4
Méthode de fixation	Rail de fixation
Vis de fixation	M6
Dimensions et poids	
Poids	6,50 kg



sous réserve de modification