

Inductance de ligne, triphasée, 4 % (uK)PRODUIT EN FIN DE VIE  
**NKD 160/0,18 - n'est plus disponible**

## Applications

Bobine de réactance à courant de réseau conçue pour minimiser les rétroactions secteur, réduire les parts de puissance réactive et les courants de charge dans le condensateur ZK, ainsi que pour améliorer la valeur  $\cos(\phi)$ .

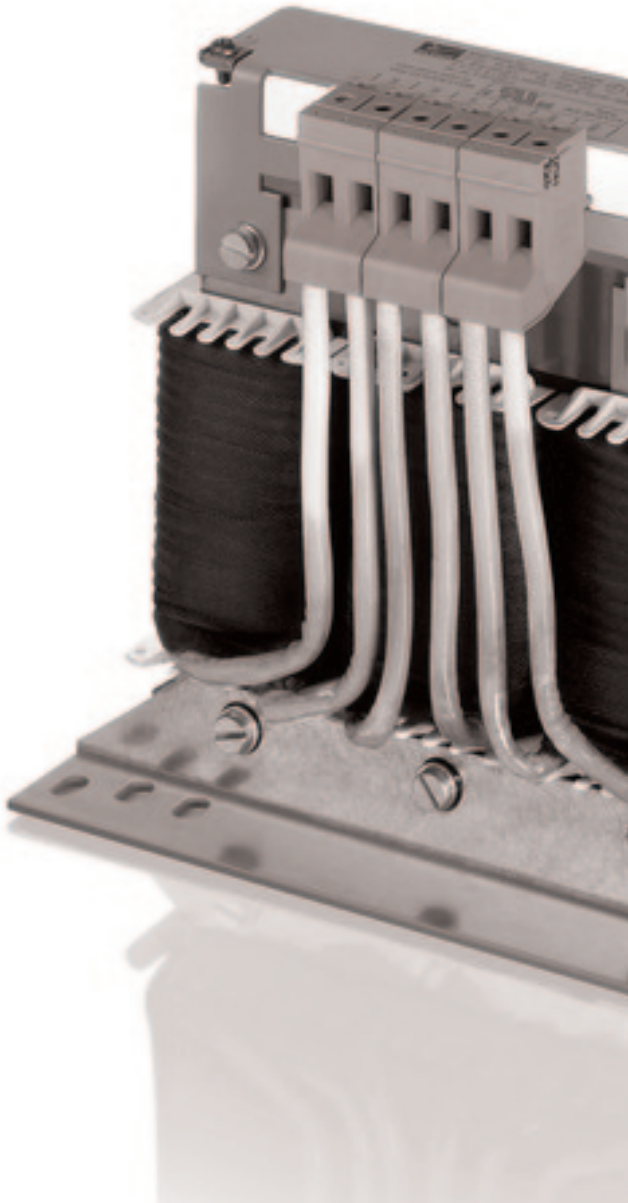


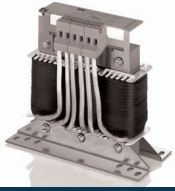
Photo de la ref. NKD 40/0,73

## Normes

Réactance de réseau et bobine de commutation selon DIN EN 61558-2-20, IEC 61558-2-20, UL 506, CSA 22.2

## Certifications

UL 506, CSA 22.2



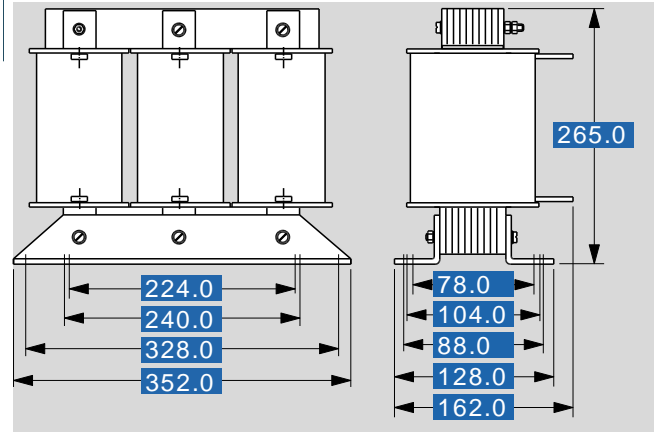
# Inductance de ligne, triphasée, 4 % (uK) **PRODUIT EN FIN DE VIE** **NKD 160/0,18 - n'est plus disponible**

données électriques

Type	NKD 160/0,18 - n'est plus disponible
Matériau	
	Pas pour les nouvelles versions référence alternative LR3 40-4/160
Données de fonctionnement	
Tension nominale	3 x 400 V CA
Tension nominale (IEC)	3 x 690 V CA
Tension nominale (UL)	3 x 600 V CA
Tension de court-circuit uK	4 % @ 400 V CA
Chute de tension	9,2 V CA
Courant nominale	3 x 160 A
Fréquence nominale	50 - 60 Hz
Inductance	0,180 mH
Tolérance sur l'inductance	±10 %
Admission	
Agréments	cURus
Environnement	
Température ambiante	De -10 °C à +40 °C
Méthode de refroidissement	AN
Sécurité et protection	
Classe de sécurité (préparée)	I
Classe du système d'isolation	IEC=F, UL=class 155
Indice de protection	IP 00
Type	Ouvert
Classe de sécurité	
Tension d'essai	2500 V CA
Données de commandes	
Numéro de commande	NKD 160/0,18 - n'est plus disponible

données mécaniques

Type	NKD 160/0,18 - n'est plus disponible
Raccordement et montage	
Phase de connexion	cuivre plat
Bornes de terre	pour M8
Méthode de fixation	Rail de fixation
Vis de fixation	M8
Dimensions et poids	
Poids	23,00 kg



sous réserve de modification