

Netz-drossel, dreiphasig, 4 % (uK)AUSLAUFMODELL
NKD 160/0,18 - nicht mehr lieferbar

Anwendungen

Netz-drossel zur Minimierung von Netzurückwirkungen, zur Reduktion der Blindleistungsanteile und Ladeströme im ZK-Kondensator sowie zur Verbesserung des $\cos(\phi)$.

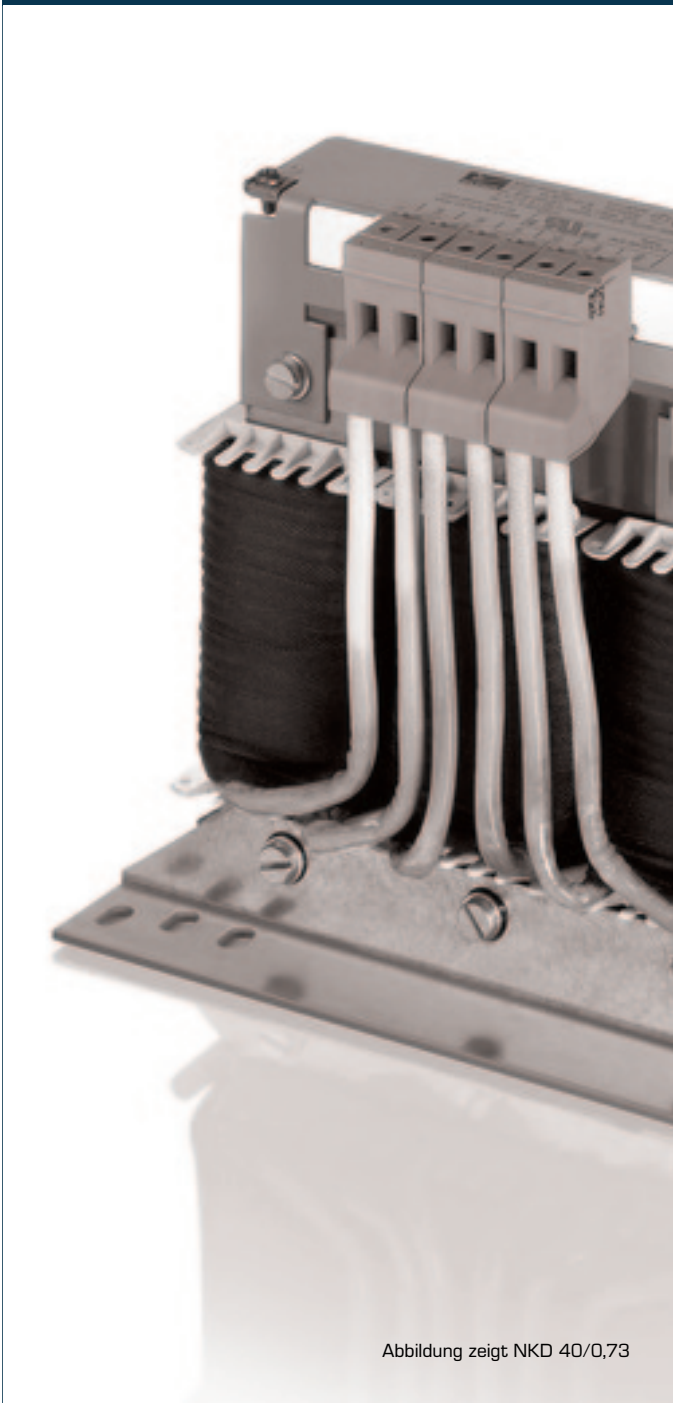


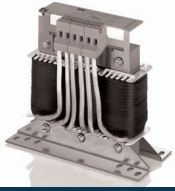
Abbildung zeigt NKD 40/0,73

Normen

Netz- und Kommutierungsdrossel nach DIN EN 61558-2-20,
IEC 61558-2-20, UL 506, CSA 22.2

Zulassungen

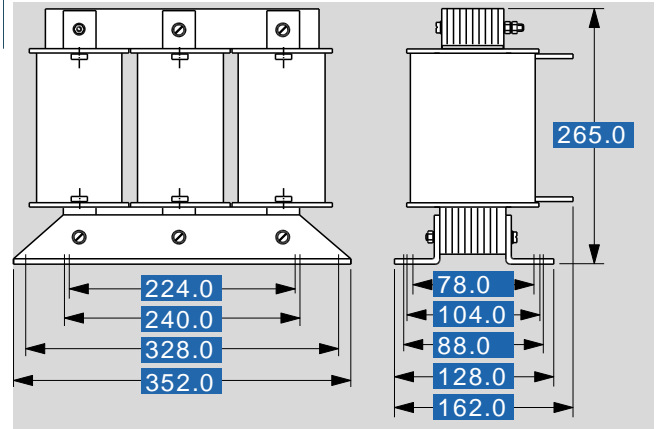
UL 506, CSA 22.2



Netzdrossel, dreiphasig, 4 % (uK)AUSLAUFMODELL NKD 160/0,18 - nicht mehr lieferbar

Typ		NKD 160/0,18 - nicht mehr lieferbar
Elektrische Daten	Magnetische Eigenschaften	
	Material	
	Betriebsdaten	
	Bemessungsspannung	3 x 400 Vac
	Bemessungsspannung (IEC)	3 x 690 Vac
	Bemessungsspannung (UL)	3 x 600 Vac
	Kurzschlussspannung uK	4 % @ 400 Vac
	Spannungsabfall	9,2 Vac
	Bemessungsstrom	3 x 160 A
	Bemessungsfrequenz	50 - 60 Hz
	Induktivität	0,180 mH
	Induktivitätstoleranz	±10 %
	Zulassungen	
	Approbationen	cURus
	Umwelt	
	Umgebungstemperatur	-10 °C bis +40 °C
	Kühlungsart	AN
	Sicherheit und Schutz	
	Bauart	offen
	Isolierstoffklasse	IEC=F, UL=class 155
Schutzart	IP 00	
Schutzklasse (vorbereitet)	I	
Schutzklasse		
Prüfspannung	2500 Vac	
Katalog-Logik		
Bestelldaten		Nicht für Neudesigns Alternativtyp LR3 40-4/160
Bestellnummer	NKD 160/0,18 - nicht mehr lieferbar	

Typ		NKD 160/0,18 - nicht mehr lieferbar
Mechanische Daten	Anschluss und Montage	
	Anschlüsse Phase	Flachkupfer
	Anschlüsse PE	für M8
	Befestigung	Fußwinkel
	Befestigungsschrauben	M8
	Maße und Gewichte	
	Gewicht	23,00 kg



Änderungen vorbehalten.