

Circuit stabilisateur de tension magnétique **KH 250 - n'est plus disponible**



Photo de la ref. KH 250

Avantages

Compensation des fluctuations du réseau
Atténuation des pics de tension parasite asymétriques
Tenue aux coupures du réseau
Séparation galvanique du réseau
Anti-court-circuit
Anti-fonctionnement à vide
Sans parasite
Sans maintenance

Applications

Circuit stabilisateur magnétique pour la sécurisation de la tension d'alimentation lors des surtensions du réseau, des sous-tension du réseau, des creux de tension, ainsi que des chocs de tension et des brèves coupures de courant

Normes

Transformateur ferro-résonnant utilisé comme transformateur de séparation des circuits
selon VDE 0570 partie 2-12, EN 61558-2-12, IEC 61558-2-12

Certifications



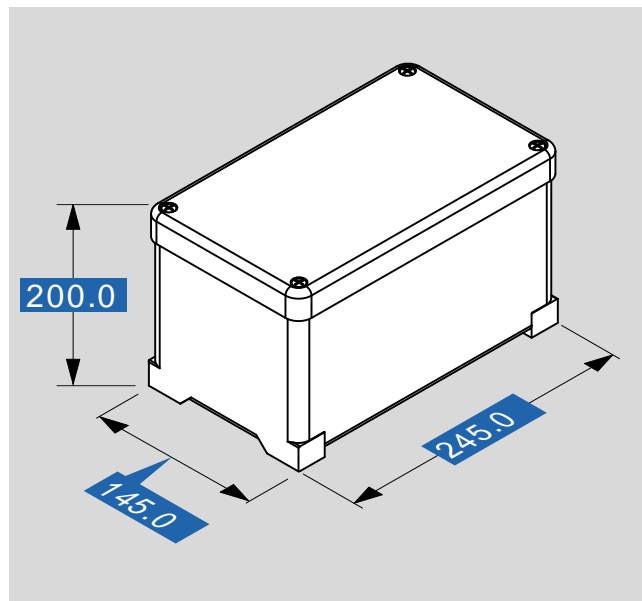
Circuit stabilisateur de tension magnétique KH 250 - n'est plus disponible

données électriques

Type	KH 250 - n'est plus disponible
Données de fonctionnement	
Tension nominale d'entrée	230 V CA
Tolérance admissible (tension d'entrée)	De +10 % à -20 %
Tension de sortie nominale	230 V CA
Courant nominale	1,1 A
Fréquence nominale	50 Hz
Tolérance admissible (fréquence)	±1 Hz
Délai de réponse	typ. 3 Périodes du réseau (60 ms)
Données sortie	
Puissance nominale	250 VA
Environnement	
Température ambiante max.	40 °C
Sécurité et protection	
Type	moulé dans le boî tier d'isolation
Classe du système d'isolation	A
Indice de protection	IP 40
Classe de sécurité (préparée)	II
Résistance aux courts-circuits	protection contre les courts-circuits
Tension d'essai	3750 V CA, 50 Hz
Données de commandes	
Numéro de commande	KH 250 - n'est plus disponible

données mécaniques

Type	KH 250 - n'est plus disponible
Raccordement et montage	
Terminaux PRI	Ligne de connexion, 2 m de long avec fiche moulée
Terminaux SEC	Prise
Dimensions et poids	
Poids	11,70 kg
Dimensions (L x H x P)	145 x 200 x 245 mm



sous réserve de modification