

Magnetischer Spannungskonstanthalter **KH 250 - nicht mehr lieferbar**



Abbildung zeigt KH 250

Vorteile

Ausgleich von Netzschwankungen
Dämpfung asymmetrischer Störspannungsspitzen
Überbrückung kurzzeitiger Spannungseinbrüche
Galvanische Trennung vom Netz
Kurzschlussfest
Leerlauffest
Funkstörfrei
Wartungsfrei

Anwendungen

Magnetischer Spannungskonstanthalter zur Sicherung der Versorgungsspannung bei Netzüberspannungen, Netzunterspannungen, Spannungseinbrüchen sowie Spannungstößen und kurzen Spannungsunterbrechungen.

Normen

Magnetischer Spannungskonstanthalter als Trenntransformator
nach VDE 0570 Teil 2-12, EN 61558-2-12, IEC 61558-2-12

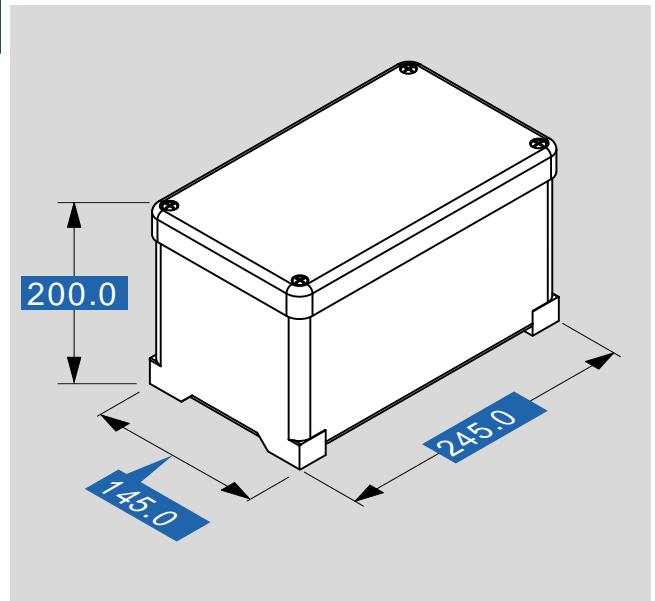
Zulassungen



Magnetischer Spannungskonstanthalter KH 250 - nicht mehr lieferbar

Elektrische Daten	Typ	KH 250 - nicht mehr lieferbar
Betriebsdaten		
Bemessungseingangsspannung		230 Vac
Zulässige Abweichung (Eingangsspannung)		+10 % bis -20 %
Bemessungsausgangsspannung		230 Vac
Bemessungsstrom		1,1 A
Bemessungsfrequenz		50 Hz
Zulässige Abweichung (Frequenz)		±1 Hz
Einstellzeit		typ. 3 Netzperioden (60 ms)
Ausgangsdaten		
Bemessungsleistung		250 VA
Umwelt		
Umgebungstemperatur max.		40 °C
Sicherheit und Schutz		
Bauart		gekapselt, vergossen im Isolierstoffgehäuse
Isolierstoffklasse		A
Schutzart		IP 40
Schutzklasse (vorbereitet)		II
Kurzschlussfestigkeit		kurzschlussfest
Prüfspannung		3750 Vac, 50 Hz
Bestelldaten		
Bestellnummer		KH 250 - nicht mehr lieferbar

Mechanische Daten	Typ	KH 250 - nicht mehr lieferbar
Anschluss und Montage		
Anschlüsse Eingang		Netzanschlussleitung, 2 m lang mit angespritztem Stecker
Anschlüsse Ausgang		Steckdose
Maße und Gewichte		
Gewicht		11,70 kg
Maße (B x H x T)		145 x 200 x 245 mm



Änderungen vorbehalten.