

自耦变压器 JET 500



图片显示 JET 1000

优势

内置短路和过载保护

较高的有效度

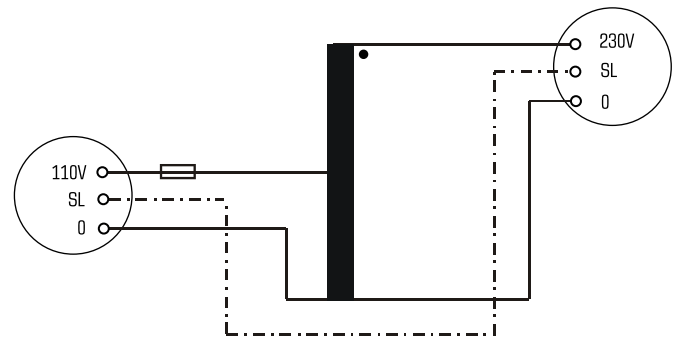
良好的防潮和通过铸模树脂铸模 XtraDenseFill 确保较小的噪声

手柄，带插头的电源连接线缆 NEMA5-15 (USA) 适用移动应用

应用

移动应用自耦变压器用于 230 Vac 设备上 110 Vac 电源的电压匹配，若无电气隔离要求的话。

样品申请



标准

自耦变压器符合：VDE 0570 第 2-13 部分, DIN EN 61558-2-13, EN 61558-2-13, IEC 61558-2-13

许可

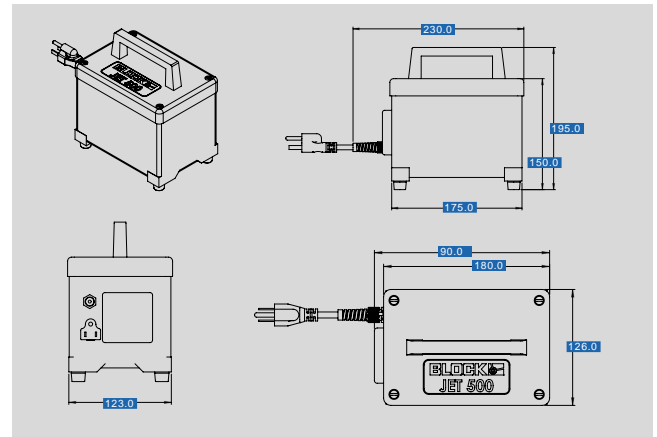




自耦变压器 JET 500

型号	JET 500	
电气数据	输入	
	测量输入电压	110 Vac
	测量频率	50 - 60 Hz
	输出	
	测量输出电压	230 Vac
	测量功率	500 VA
	空载电压 (ca. x 系数)	1.04
	有效度	91.0 %
	环保	
	环境温度 最大	40 °C
	安全性和防护等级	
	类型	封装, 在绝缘材料壳体中铸模
	绝缘材料级	A
	防护等级	IP 22
	防短路	条件限制 防短路
订货号	JET 500	

型号	JET 500	
机械数据	接口和安装	带插头的电源连接线缆 NEMA5-15 (USA) 适用移动应用 保护插座
	重量	6.7 kg



如有修改恕不另行通知