

Autotransformateur JET 250



Photo de la ref. JET 1000

Avantages

Protection intégrée contre les courts-circuits et les surcharges

Degré d'efficacité très élevé

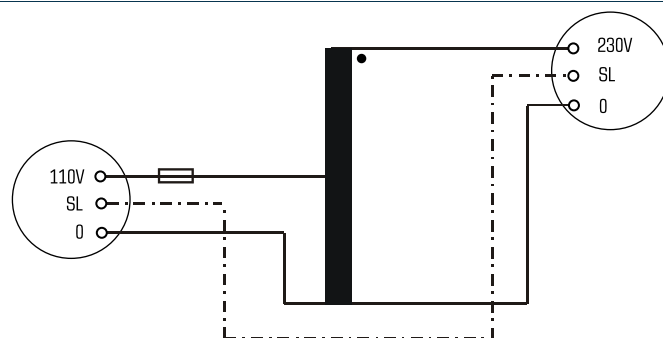
Très bonne protection contre l'humidité et faible développement du bruit à l'encapsulation avec notre résine de coulée XtraDenseFill

Poignée de transport, câble de connexion réseau NEMA5-15 (États-Unis) et prise pour une utilisation mobile

Applications

Autotransformateur pour des circuits de mobile utilisées pour l'appariement de tension 110 Vac réseau à 230 Vac lorsque dispositifs isolation électrique n'est pas nécessaire.

Schéma de principe



Normes

Autotransformateur
selon: VDE 0570 partie 2-13, DIN EN 61558-2-13, EN 61558-2-13,
IEC 61558-2-13

Certifications





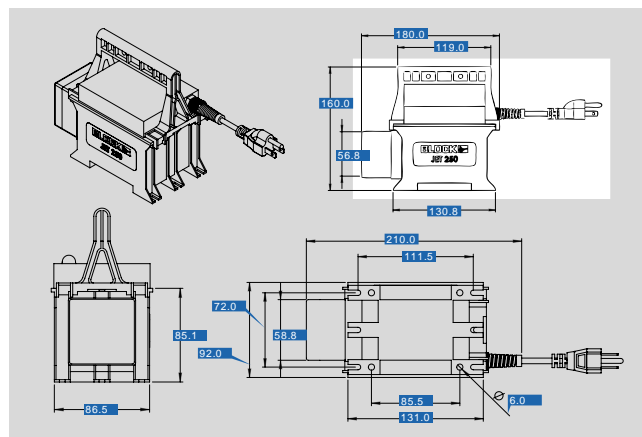
Autotransformateur JET 250

données électriques

Type	JET 250
Données d'entrée	
Tension nominale d'entrée	110 V CA
Fréquence nominale	50 - 60 Hz
Données sortie	
Tension de sortie nominale	230 V CA
Puissance nominale	250 VA
Tension à vide (env. facteur x)	1,04
Degré d'efficacité	94,0 %
Environnement	
Température ambiante max.	40 °C
Sécurité et protection	
Type	moulé dans le boi tier d'isolation
Classe du système d'isolation	A
Indice de protection	IP 22
Classe de sécurité	I
Résistance aux courts-circuits	protection conditionnée contre les courts-circuits
Données de commandes	
Numéro de commande	JET 250

données mécaniques

Type	JET 250
Raccordement et montage	
Terminaux PRI	Conducteur de raccordement secteur avec fiche NEMA5-15 (USA) pour utilisation mobile
Terminaux SEC	Prise de courant de sécurité
Dimensions et poids	
Poids	3,1 kg



sous réserve de modification