

Spartransformator JET 250



Abbildung zeigt E-JET 1000

Vorteile

Integrierter Kurzschluss- und Überlastschutz

Sehr hoher Wirkungsgrad

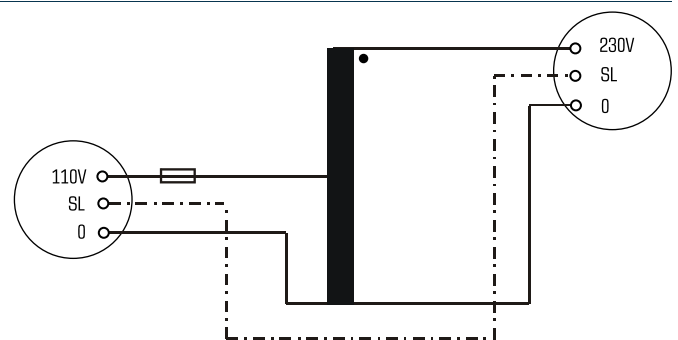
Sehr guter Feuchtigkeitsschutz und geringe Geräusentwicklung durch Gießharzvollverguss XtraDenseFill

Tragegriff, Netzanschlussleitung mit Stecker NEMA5-15 (USA) für mobilen Einsatz

Anwendungen

Spartransformator für den mobilen Einsatz zur Spannungsanpassung von 110 Vac Netzen an 230 Vac Geräte wenn keine elektrische Trennung gefordert ist.

Prinzipschaltbild



Normen

Spartransformator
nach: VDE 0570 Teil 2-13, DIN EN 61558-2-13, EN 61558-2-13,
IEC 61558-2-13

Zulassungen

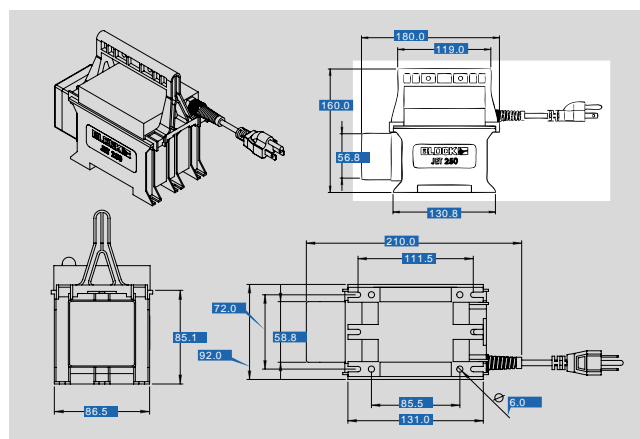




Spartransformator JET 250

| Elektrische Daten | |
|---------------------------------|---|
| Typ JET 250 | |
| Eingangsdaten | |
| Bemessungseingangsspannung | 110 Vac |
| Bemessungsfrequenz | 50 - 60 Hz |
| Ausgangsdaten | |
| Bemessungsausgangsspannung | 230 Vac |
| Bemessungsleistung | 250 VA |
| Leerlaufspannung (ca. x Faktor) | 1,04 |
| Wirkungsgrad | 94,0 % |
| Umwelt | |
| Umgebungstemperatur max. | 40 °C |
| Sicherheit und Schutz | |
| Bauart | gekapselt, vergossen im Isolierstoffgehäuse |
| Isolierstoffklasse | A |
| Schutzart | IP 22 |
| Schutzklasse | I |
| Kurzschlussfestigkeit | bedingt kurzschlussfest |
| Bestelldaten | |
| Bestellnummer | JET 250 |

| Mechanische Daten | |
|------------------------------|--|
| Typ JET 250 | |
| Anschluss und Montage | |
| Anschlüsse Eingang | Netzanschlussleitung mit Stecker NEMA5-15 (USA) für mobilen Einsatz |
| Anschlüsse Ausgang | Schutzkontaktsteckdose |
| Maße und Gewichte | |
| Gewicht | 3,1 kg |



Änderungen vorbehalten.