

单相非稳压直流电源 GLC 400/24-10



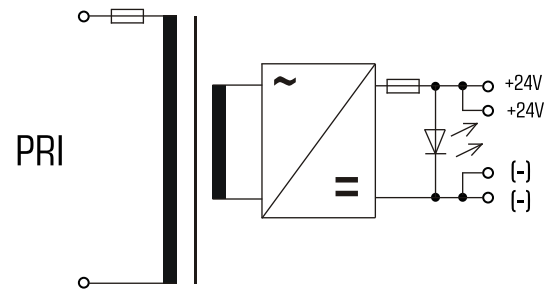
优势

- 输入端保险丝和输出端保险丝
- 线圈分离
- 输出端电容布线
- 输出端双端子
- DC OK 信号装置 通过 LED
- 支撑轨固定装置

应用

坚固耐用的直流电源的主要任务是提供电压和电流 优化的平缓逐级分类适用建筑自动化中安装小型分配器。

样品申请



标准

非稳压直流电源/保护变压器符合 DIN EN 61558-2-6, EN 61558-2-6, IEC 61558-2-6, UL 1012

许可



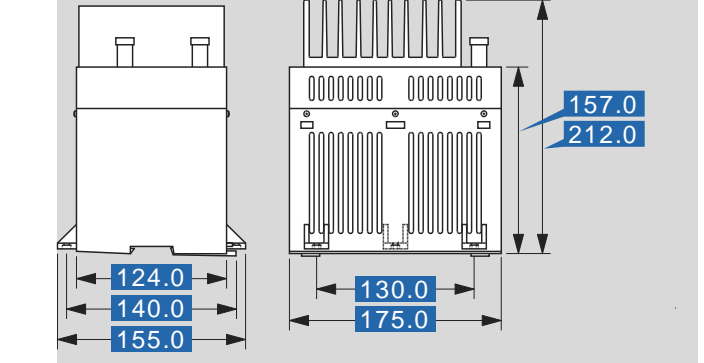
UL 5085-1/-2, CSA 22.2 No.66



单相非稳压直流电源 GLC 400/24-10

型号	GLC 400/24-10	
电气数据	输入	
	输入额定电压	400 Vac
	测量频率	50 - 60 Hz
	输出	
	输出额定电压	24 Vdc
	输出额定功率	240.00 W
	输出额定电流	10.00 A
	波度	±5 %
	许可	
	许可	cURus (仅变压器)
	环保	
	冷却方法	自然冷却
	环境温度 最大	60 °C
	安全性和防护等级	
	类型	封装
	绝缘材料级	E
	防护等级	IP 00
	防护等级 (预备)	II
防短路	防短路	
订货号	GLC 400/24-10	

型号	GLC 400/24-10	
接口 和 安装	固定方式	DIN 支撑轨 TS35, 可旋拧
	接口	螺栓端子
尺寸 和 重量	重量	7.30 kg



如有修改恕不另行通知